



РУКОВОДСТВО ПО ЭКСПЛУАТАЦИИ

**ШТАБЕЛЕР С ЭЛЕКТРОПОДЪЁМОМ
МОДЕЛЬ SPN**



Внимание: перед началом использования штабелера необходимо внимательно ознакомиться с данной инструкцией.

СОДЕРЖАНИЕ

Предисловие	4
1. Описание и технические характеристики	4
1.1. Назначение изделия	4
1.2. Оптимальные условия для работы штабелёра	5
1.3. Ответственность владельца	5
1.4. Обзор основных компонентов	6
1.5. Предупреждающая маркировка	6
1.6. Основные технические характеристики	7
2. Эксплуатация штабелера	11
2.1. Подготовка к работе	11
2.2. Правила работы в первые 100 м/ч	11
2.3. Техника безопасности при работе со штабелером	12
2.4. Ежедневный осмотр перед запуском	13
2.5. Движение, поворот, торможение	13
2.6. Скорость штабелера	13
2.7. Подъем, транспортировка и штабелирование грузов	13
2.8. Правила погрузки/разгрузки	15
2.9. Органы управления.....	15
2.10. Аккумуляторы (обслуживание, зарядка, хранение).....	16
2.11. Индикатор заряда батареи	17
2.12. Хранение.....	17
2.13. Аварийные ситуации. Неисправности и поломки.....	17
2.14. Ввод в эксплуатацию после продолжительного простоя	17
2.15. Списание и утилизация штабелера	18
3. Техническое обслуживание и проверка	18
3.1. Регламент технического обслуживания	18
3.2. Пункты осмотра и результат осмотра.....	18
3.4. Осмотр, уход за штабелером по окончании смены	19
3.5. Обслуживание гидравлической системы	19
3.6. Проверка герметичности гидравлической системы.....	19
3.7. Завоздушивание гидравлической системы	19
3.8. Проверка уровня и долив гидравлического масла.....	19
3.9. Замена масла в гидросистеме	20
3.10. Обслуживание гидравлических шлангов.....	20
3.11. Обслуживание электрической части.....	20
3.12. Очистка штабелера	20
3.13. Рекомендованные смазочные материалы и масла.....	21
3.14. Уход за штабелером, смазка механических частей	21
3.15. Техническое обслуживание и ремонт	23
3.16. Меры предосторожности в процессе выполнения ремонтных работ	24
3.17. Ежедневный осмотр	24
3.18. Проверка и профилактика после 50 часов эксплуатации (еженедельно).....	24
3.19. Проверка и профилактика после 200 часов (ежемесячно)	25
3.20. ТО в течение 600 часов (каждые три месяца)	25
3.21. ТО в течение 1200 часов(каждые 12 месяцев)	25
4. Возможные неисправности и проведение ремонта.....	26
5. Хранение штабелера	27
5.1. Погрузка и разгрузка штабелера	27

6.	Основные требования, соблюдение которых продлит срок службы штабелера.....	27
7.	Гарантийные обязательства	27
7.1.	Условия гарантийного обслуживания	28
7.2.	Гарантия не покрывает.....	28
7.3.	Исключения из гарантийного обслуживания.....	29
8.	Сервисный паспорт	31
9.	Отметки о проведении периодических проверок и ремонта	32
	Приложение 1. Акт рекламации	33
	Приложение 2. Схема электрооборудования.....	34
	Приложение 3. Гидравлическая система.....	35
	Приложение 4. Перечень деталей SPN 1016	36
	Приложение 5. Перечень деталей SPN 1020 - 1035.....	39
	Приложение 6. Перечень деталей SPN 1520 - 1535	43

Предисловие

Спасибо, что воспользовались услугами нашей организации и приобрели данный штабелёр!

В целях вашей безопасности и дальнейшей правильной эксплуатации штабелера, до начала его использования ознакомьтесь с данным руководством и предупреждающей маркировкой нанесенной на штабелёр.

Это руководство по эксплуатации предназначено для того, чтобы обучить вас безопасному управлению штабелёром с электроподъемом.

В данном руководстве представлены характеристики различных моделей штабелеров, поэтому обращайте внимание на номер модели во время ознакомления с руководством по эксплуатации штабелера.

ВНИМАНИЕ! Вся информация, приведенная в данном руководстве, основана на данных доступных на момент печати. Производитель оставляет за собой право вносить изменения в конструкцию изделия без предварительного уведомления заказчика, если эти изменения не ухудшают потребительские свойства и качество продукции.

1. ОПИСАНИЕ И ТЕХНИЧЕСКИЕ ХАРАКТЕРИСТИКИ.

1.1. НАЗНАЧЕНИЕ ИЗДЕЛИЯ.

Штабелер с электроподъемом предназначен для укладки паллетированных грузов, выполнения погрузочно-разгрузочных работ, а также для транспортировки грузов. Использование электрического штабелера предусматривает работу на подготовленных ровных и устойчивых поверхностях.

На корпусе подъемно-транспортного средства размещены информационные таблички с указанием, установленной для конкретной модели грузоподъемности, максимальной высоты подъема, а также диаграмма остаточной грузоподъемности (в зависимости от высоты подъема вилок и веса штабелируемого груза). Нарушение предписанных значений может привести к поломке штабелёра, повреждению груза, а также к травмам и возможному ущербу здоровья, находящегося в непосредственной близости персонала.

Штабелер используется как внутри складское подъемно-транспортное средство для спуска/подъема и перемещения ящиков, паллетированного и тарного грузов в производственных помещениях, например, на складах внутри стеллажных систем, так и как средство погрузки/разгрузки автотранспорта, согласно условиям настоящего руководства пользователя.

Одной из основных составных частей штабелера с электроподъемом является аккумулятор, служащий основным источником энергии. Функция подъема вилок напрямую

Поскольку штабелер служит для подъема и транспортировки груза, он обладает характеристиками высокого энергосбережения, высокой эффективностью, стабильной работой, простотой в эксплуатации, высокой степенью безопасности и надежности, низким уровнем шума и отсутствием факторов загрязнения окружающей среды. Аккумулятор данного штабелёра рассчитан на напряжение в 12 В, что позволяет увеличить время работы между процессом зарядки. Штабелер применяется для перевозки груза и подлежит работе на твердой и ровной поверхности.

1.2 ОПТИМАЛЬНЫЕ УСЛОВИЯ ДЛЯ РАБОТЫ ШТАБЕЛЁРА.

- Высота над уровнем моря не должна быть более 1000 м;
- Температура окружающей среды +5 ° до +40 ° ;
- Когда температура окружающей среды достигает + 40 ° С, относительная влажность воздуха не должна превышать 50%, при более низкой температуре допускается более высокая относительная влажность;
- Запрещается использовать штабелер в пожароопасных или взрывоопасных зонах, в зонах, где он может подвергнуться коррозии или в помещениях с повышенным содержанием в воздухе взвешенных частиц.
- Штабелёр необходимо эксплуатировать и обслуживать строго в соответствии с настоящим руководством. Любое другое использование, выходящее за рамки области применения, может нанести ущерб персоналу, штабелеру или окружающему имуществу. В частности, не допускайте перегруз и не располагайте груз по одной стороне вил. Информационная табличка, прикрепленная к штабелеру, и схема распределения нагрузки обязательно должна содержать информацию о максимальной грузоподъемности.

1.3 ОТВЕТСТВЕННОСТЬ ВЛАДЕЛЬЦА.

В настоящем руководстве по эксплуатации под «владельцем» подразумевают любое физическое или юридическое лицо, которое либо само использует штабелер, либо его используют от его имени. В отдельных случаях (например, при лизинге или аренде) владельцем считается лицо, которое в соответствии с действующим договором между владельцем и пользователем штабелера выполняет обязанности по эксплуатации.

Владелец должен гарантировать, что штабелер используется только в целях, для которых он предназначен, что опасность для жизни и здоровья пользователя и третьих сторон исключена. Кроме того, необходимо соблюдать правила техники безопасности, а также правила эксплуатации, обслуживания и ремонта. Владелец должен гарантировать, что все операторы штабелёра ознакомились и уяснили приведенную в данном руководстве информацию.

В случае несоблюдения требований по эксплуатации гарантийные условия могут быть аннулированы. То же самое относится к случаям, когда оператор или третьи лица не по назначению используют штабелер без согласования с руководством, а также с сервисной службой поставщика.

Эксплуатация и обслуживание выполняются только уполномоченным квалифицированным персоналом, достигшим 18 лет и прошедшим специальную подготовку по управлению и обслуживанию данного подъемно-транспортного средства. Оператор отвечает за соблюдение аварийно-профилактических мероприятий и правил безопасности, описанных в данной инструкции по эксплуатации. Оператор должен быть ознакомлен с инструкцией по эксплуатации. Оператору необходимо немедленно сообщать руководству о любых несчастных случаях, касающихся персонала, здания, конструкций или оборудования. Оператор не имеет права модифицировать подъемно-транспортное средство. Операторы имеют право использовать штабелер только по его прямому назначению. Эксплуатация штабелера неуполномоченными лицами категорически ЗАПРЕЩЕНА. Не допускаются к управлению и

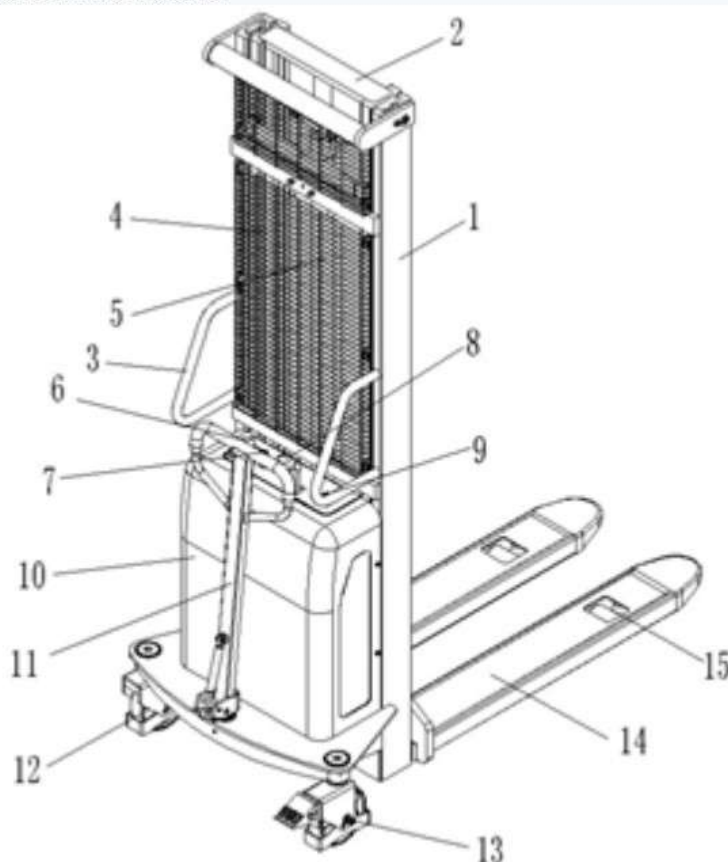
обслуживанию лица в состоянии алкогольного или наркотического опьянения, под действием фармацевтических препаратов, снижающих реакцию и внимание.

1.4 ОБЗОР ОСНОВНЫХ КОМПОНЕНТОВ.

Стандартная комплектация

1. Штабелер с электродвигателем - 1шт.
2. Руководство по эксплуатации - 1 шт.
3. Зарядное устройство - 1 шт.

Основные элементы



1. Внешняя мачта
2. Внутренняя мачта
3. Поручни
4. Защитный экран
5. Гидроцилиндр подъема
6. Разъем для подключения ЗУ
7. Ключ запуска
8. Аварийная кнопка

9. Индикатор разряда
10. Крышка отсека электрооборудования
11. Рукоятка
12. Поворотное колесо
13. Рулевое колесо
14. Вилы
15. Нагрузочные ролики

Рисунок 1. Обзор основных компонентов.

1.5 ПРЕДУПРЕЖДАЮЩАЯ МАРКИРОВКА

- А. Идентификационная табличка
- В. Наклейка «Диаграмма грузоподъемности».
- С. Предупреждающая надпись: «Меры предосторожности»

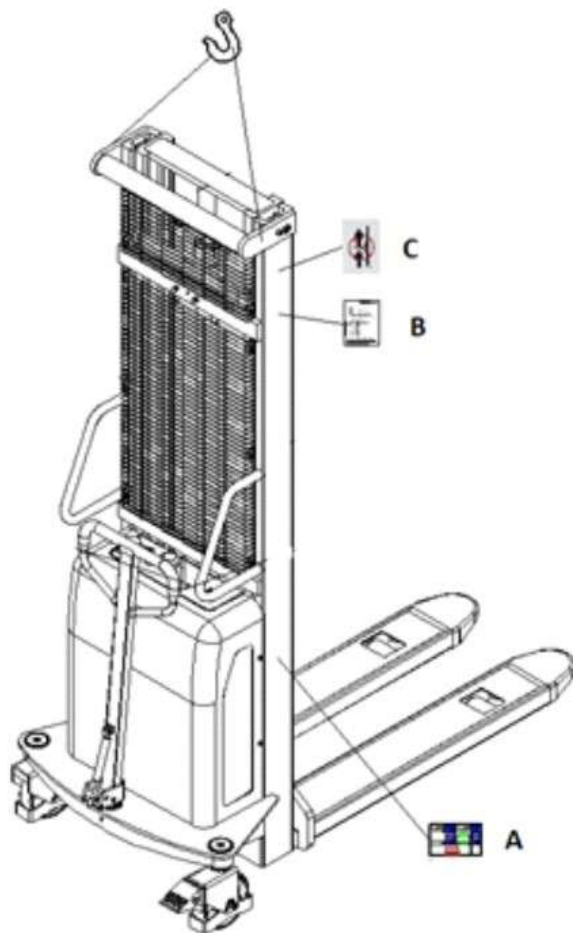


Рисунок.2. Предупреждающая маркировка.

1.6. ОСНОВНЫЕ ТЕХНИЧЕСКИЕ ХАРАКТЕРИСТИКИ.

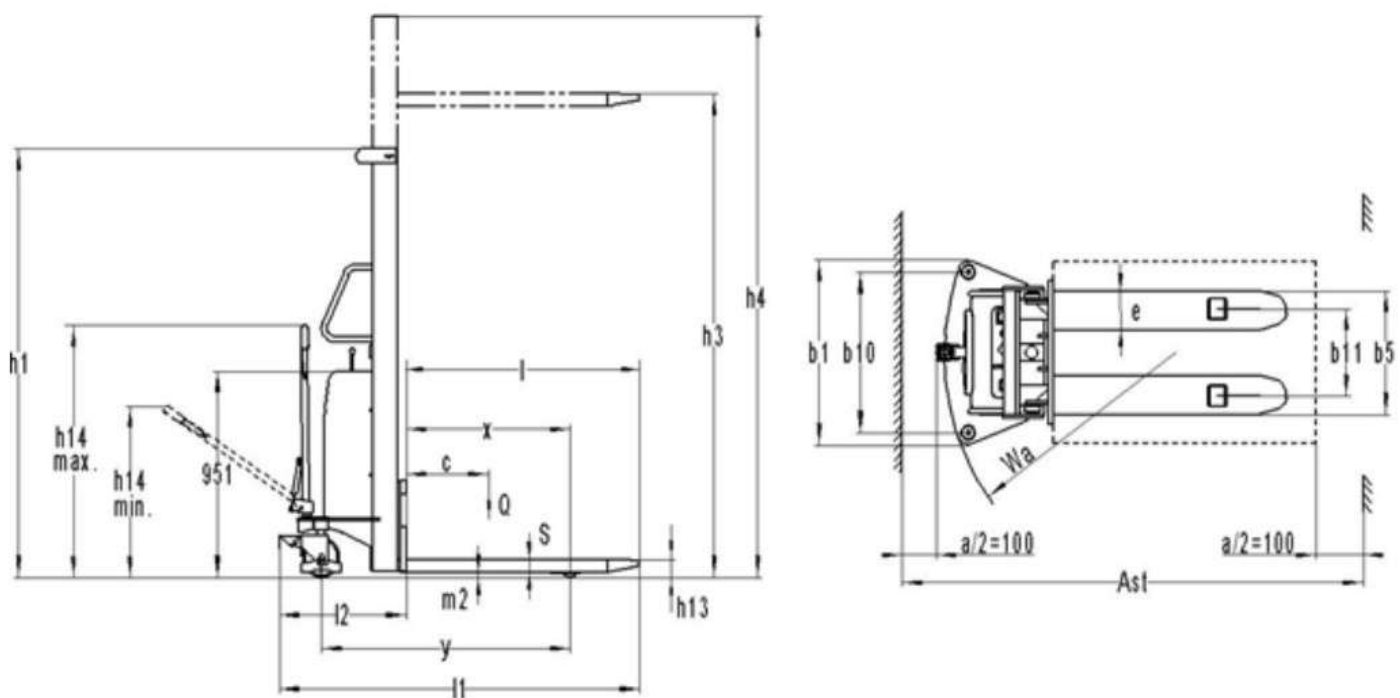


Рисунок.3. Технические характеристики

Таблица 1. Технические характеристики.

		Модель		SPN 1016	SPN 1020	SPN 1025	SPN 1030	SPN 1035
Основные параметры	1.1	Тип		С электроподъемом	С электроподъемом	С электроподъемом	С электроподъемом	С электроподъемом
	1.2	Положение оператора		Пеший	Пеший	Пеший	Пеший	Пеший
	1.3	Грузоподъемность	Q (кг)	1000	1000	1000	1000	1000
	1.4	Центр загрузки	c(мм)	450	450	450	450	450
Масса	2.1	Масса	кг	315	365	374	380	405
Колеса, ходовая часть	3.1	Материал колес		Полиуретан	Полиуретан	Полиуретан	Полиуретан	Полиуретан
	3.2	Размер передних колес	мм/шт	180*50/2	180*50/2	180*50/2	180*50/2	180*50/2
	3.3	Размер подвальных колес	мм/шт	80*70/4	80*70/4	80*70/4	80*70/4	80*70/4
Размеры	4.1	Габаритная высота (<i>min</i>)	h1(мм)	1980	1580	1830	2080	2350
	4.2	Высота подъема	h3(мм)	1600	2000	2500	3000	3500
	4.3	Габаритная высота (<i>max</i>)	h4(мм)	1980	2580	3080	3580	4080
	4.4	Высота вилок в нижнем положении	h13(мм)	85	85	85	85	85
	4.5	Общая длина	l1(мм)	1780	1788	1788	1788	1788
	4.6	Общая ширина	b1(мм)	777	777	777	777	777
	4.7	Размер вилок	s/e/l(мм)	60*160*900 60*160*1100	60*160*900 60*160*1100	60*160*900 60*160*1100	60*160*900 60*160*1100	60*160*900 60*160*1100
	4.8	Ширина вилок	b5(мм)	550	550	550	550	550
	4.9	Ширина прохода с паллетом 800*1200	Ast(мм)	2040	2040	2040	2040	2040
	4.10	Ширина прохода с паллетом 1000*1200	Ast(мм)	2250	2250	2250	2250	2250
	4.11	Радиус разворота	Wa(мм)	1350	1350	1350	1350	1350
Характеристики	5.1	Скорость подъема (с грузом/ без груза)	мм/с	80/130	80/130	80/130	80/130	80/130
	5.2	Скорость движения вилок вниз (с грузом/ без груза)	мм/с	420/190	420/190	420/190	420/190	420/190
Параметры электрической системы	6.1	Мощность двигателя подъема	кВт	1,5	1,5	1,5	1,5	1,5
	6.2	АКБ		Гелевая	Гелевая	Гелевая	Гелевая	Гелевая
	6.3	Напряжение питания, номинальная емкость АКБ	В/Ач	12В/120Ач	12В/120Ач	12В/120Ач	12В/120Ач	12В/120Ач
Другое	7.1	Зарядное устройство		12В/20А	12В/20А	12В/20А	12В/20А	12В/20А
	7.2	Размер АКБ	мм	790/210/485	790/210/485	790/210/485	790/210/485	790/210/485

Таблица 2. Технические характеристики.

		Модель		SPN 1516	SPN 1520	SPN 1525	SPN 1530	SPN 1535
Основные параметры	1.1	Тип		С электроподъемом	С электроподъемом	С электроподъемом	С электроподъемом	С электроподъемом
	1.2	Положение оператора		Пеший	Пеший	Пеший	Пеший	Пеший
	1.3	Грузоподъемность	Q (кг)	1500	1500	1500	1500	1500
	1.4	Центр загрузки	c(мм)	450	450	450	450	450
Масса	2.1	Масса	кг	320	374	385	395	415
Колеса, ходовая часть	3.1	Материал колес		Полиуретан	Полиуретан	Полиуретан	Полиуретан	Полиуретан
	3.2	Размер передних колес	мм/шт	180*50/2	180*50/2	180*50/2	180*50/2	180*50/2
	3.3	Размер подвальных колес	мм/шт	80*70/4	80*70/4	80*70/4	80*70/4	80*70/4
Размеры	4.1	Габаритная высота (<i>min</i>)	h1(мм)	1980	1580	1830	2080	2350
	4.2	Высота подъема	h3(мм)	1600	2000	2500	3000	3500
	4.3	Габаритная высота (<i>max</i>)	h4(мм)	1980	2580	3080	3580	4080
	4.4	Высота вилок в нижнем положении	h13(мм)	85	85	85	85	85
	4.5	Общая длина	l1(мм)	1780	1788	1788	1788	1788
	4.6	Общая ширина	b1(мм)	777	777	777	777	777
	4.7	Размер вилок	s/e/l(мм)	60*160*900 60*160* 1100	60*160*900 60*160* 1100	60*160*900 60*160* 1100	60*160*900 60*160* 1100	60*160*900 60*160* 1100
	4.8	Ширина вилок	b5(мм)	550	550	550	550	550
	4.9	Ширина прохода с паллетом 800*1200	Ast(мм)	2040	2040	2040	2040	2040
	4.10	Ширина прохода с паллетом 1000*1200	Ast(мм)	2250	2250	2250	2250	2250
	4.11	Радиус разворота	Wa(мм)	1350	1350	1350	1350	1350
Характеристики	5.1	Скорость подъема (с грузом/ без груза)	мм/с	80/130	80/130	80/130	80/130	80/130
	5.2	Скорость движения вилок вниз (с грузом/ без груза)	мм/с	420/190	420/190	420/190	420/190	420/190
Параметры электрической системы	6.1	Мощность двигателя подъема	кВт	1,5	1,5	1,5	1,5	1,5
	6.2	АКБ		Гелевая	Гелевая	Гелевая	Гелевая	Гелевая
	6.3	Напряжение питания, номинальная емкость АКБ	В/Ач	12В/120Ач	12В/120Ач	12В/120Ач	12В/120Ач	12В/120Ач
Другое	7.1	Зарядное устройство	В/А	12В/20А	12В/20А	12В/20А	12В/20А	12В/20А
	7.2	Размер АКБ	мм	790/210/ 485	790/210/ 485	790/210/ 485	790/210/ 485	790/210/ 485

Таблица 3. Технические характеристики.

	Модель		SPN 2016	SPN 2020	
Основные параметры	1.1	Тип	С электроподъемом	С электроподъемом	
	1.2	Положение оператора	Пеший	Пеший	
	1.3	Грузоподъемность	Q (кг)	2000	2000
	1.4	Центр загрузки	c(мм)	450	450
Масса	2.1	Масса	кг	325	380
Колеса, ходовая часть	3.1	Материал колес		Полиуретан	Полиуретан
	3.2	Размер передних колес	мм/шт	180*50/2	180*50/2
	3.3	Размер подвальных колес	мм/шт	80*70/4	80*70/4
Размеры	4.1	Габаритная высота (<i>min</i>)	h1(мм)	1980	1580
	4.2	Высота подъема	h3(мм)	1600	2000
	4.3	Габаритная высота (<i>max</i>)	h4(мм)	1980	2580
	4.4	Высота вил в нижнем положении	h13(мм)	85	85
	4.5	Общая длина	l1(мм)	1780	1788
	4.6	Общая ширина	b1(мм)	777	777
	4.7	Размер вил	s/e/l(мм)	60*160*900 60*160*1100	60*160*900 60*160*1100
	4.8	Ширина вил	b5(мм)	550	550
	4.9	Ширина прохода с паллетом 800*1200	Ast(мм)	2040	2040
	4.10	Ширина прохода с паллетом 1000*1200	Ast(мм)	2250	2250
	4.11	Радиус разворота	Wa(мм)	1350	1350
Характеристики	5.1	Скорость подъема (с грузом/ без груза)	мм/с	80/130	80/130
	5.2	Скорость движения вил вниз (с грузом/ без груза)	мм/с	420/190	420/190
Параметры электрической системы	6.1	Мощность двигателя подъема	кВт	1,5	1,5
	6.2	АКБ		Гелевая	Гелевая
	6.3	Напряжение питания, номинальная емкость АКБ	В/Ач	12В/120Ач	12В/120Ач
Другое	7.1	Зарядное устройство	В/А	12В/20А	12В/20А
	7.2	Размер АКБ	мм	790/210/485	790/210/485



Рисунок. 4. Диаграмма грузоподъемности штабелера.

Схема расчета массы предельного груза (Рисунок 4) показывает максимальный груз [кг] для данного центра загрузки [мм] и соответствующей высоты подъема груза [мм] для штабелера.

Обозначения на мачте показывают, на какую высоту может быть поднят груз.

2. ЭКСПЛУАТАЦИЯ ШТАБЕЛЁРА.

2.1 ПОДГОТОВКА К РАБОТЕ.

- Осмотрите штабелер на предмет наличия повреждений и т.д..
- Проверьте уровень гидравлического масла.
- Проверьте уровень заряда аккумулятора.

2.2 ПРАВИЛА РАБОТЫ В ПЕРВЫЕ 100 М/Ч.

Для обеспечения надежной работы штабелера рекомендуется начинать работу с минимальных нагрузок, пока штабелер не отработает первые 100 часов, соблюдайте

требования приведенные ниже по тексту:

- Не допускайте полной разрядки аккумулятора.
- Заряжайте аккумулятор, если уровень заряда падает ниже 20%.
- Профилактическое обслуживание должно проводиться в полном объеме.
- Ограничение по нагрузке должно составлять 70 ~ 80% от номинальной грузоподъемности.

2.3 ТЕХНИКА БЕЗОПАСНОСТИ ПРИ РАБОТЕ СО ШТАБЕЛЕРОМ.

- **Требования к оператору:** Управлять штабелером может только уполномоченный владельцем или его представителем специально обученный персонал.
- **Права оператора, обязанности и ответственность:** Оператор должен быть проинформирован о своих обязанностях, возлагаемых на него руководством, он должен быть проинструктирован о том, как эксплуатировать штабелер, а также должен ознакомиться с руководством по эксплуатации. Оператору должны быть предоставлены все надлежащие права. При управлении штабелером оператор должен носить специальную защитную обувь.
- **Несанкционированное использование штабелера:** Оператор несет ответственность за штабелер во время его использования. Он не должен допускать посторонних лиц к управлению штабелером. Запрещается перевозить или поднимать пассажиров на вилах.
- **Повреждения и неисправности:** Контролирующий орган должен быть немедленно проинформирован о каких-либо повреждениях или неисправностях штабелера. Штабелеры, небезопасные для эксплуатации (например, с вышедшими из строя колесами или тормозом), не должны использоваться до тех пор, пока неисправности не будут устранены.
- **Ремонт:** Оператор не должен выполнять какие-либо ремонтные работы или вносить изменения в штабелер без соответствующей подготовки и разрешения на это. Оператор никогда не должен отключать или регулировать предохранительные механизмы или переключатели.
- **Зона повышенного риска:** зона повышенного риска определяется как зона, в которой человек подвергается риску из-за движения штабелера, подъема грузов. Сюда также относятся зоны, которые могут быть затронуты при падении груза.
- Посторонние лица не должны находиться в зоне повышенного риска (непосредственно рядом со штабелером).
- В случае появления угрозы для персонала, персонал должен быть немедленно уведомлен об опасности.
- Если посторонние все еще не покинули зону риска, штабелер должен быть немедленно остановлен.
- **Защитные приспособления для безопасности и предупреждающие знаки:**
 - необходимо обеспечить наличие приспособлений и предупреждающих знаков. Строго соблюдайте содержащиеся на них инструкции.
 - При работе с грузами рекомендуется строго следовать информации отображенной на графике «Диаграмма грузоподъемности». Во избежание механических повреждений или травм запрещается перегружать штабелер.
 - Штабелер можно использовать только на твердых поверхностях с уклоном не более 5%. Подъем, опускание, штабелирование или поворот на склонах недопустимы.
 - При погрузке и разгрузке персонал должен находиться на безопасном расстоянии от штабелера. Будьте особенно внимательны, когда груз расположен слишком высоко или слишком тяжел.
 - При движении штабелера вилы должны быть опущены вниз.

При использовании проверьте достаточность заряда батареи. Чрезмерная зарядка,

- недостаточный заряд существенно влияют на срок службы батареи. Если батарея не используется в течение длительного периода времени (более месяца), ее следует регулярно заряжать и разряжать.
- После использования опустите вилы как можно ниже. Не оставляйте штабелер на склоне. Отключите питание.
-

2.4 ЕЖЕДНЕВНЫЙ ОСМОТР ПЕРЕД ЗАПУСКОМ.

Перед началом эксплуатации штабелера или началом подъема грузов оператор должен убедиться, что в зоне риска нет постороннего персонала.

Операции, которые должны выполняться ежедневно перед началом работы: тщательно проверьте штабелер перед началом работы, убедитесь в том, что все запчасти на месте, повреждения и дефекты отсутствуют (например, ослабленные болты, утечка масла из гидросистемы шум во время движения, серьезная деформация или другие механические повреждения).

2.5 ДВИЖЕНИЕ, ПОВОРОТ, ТОРМОЖЕНИЕ.

Не начинайте движение, если груз размещен на вилах неправильно и не зафиксирован надлежащим образом.

Движение

Движение штабелера производится при помощи мускульной силы оператора

Поворот

Потяните рукоятку управления вправо или влево.

Торможение

Характер торможения штабелера в значительной степени зависит от качества опорной поверхности. Оператор должен учитывать этот факт при эксплуатации штабелера.

Во время движения оператор должен смотреть в направлении движения штабелера.

Если нет опасности, тормозить следует плавно, чтобы не допустить смещения груза.

2.6 СКОРОСТЬ ШТАБЕЛERA.

Скорость штабелера необходимо выбирать в соответствии с такими аспектами движения, как видимость, состояние поверхности, условий нагрузки на штабелёр. При движении по мокрой и гладкой поверхности оператор должен быть предельно внимателен.

В любой ситуации скорость штабелера должна варьироваться в таких пределах, чтобы успеть вовремя и безопасно остановиться в случае экстренной ситуации.

Движение на склоне.

При работе на склоне должны выполняться следующие правила:



- Разрешается двигаться по уклону только в том случае, когда вилы опущены на максимально низкую высоту, не препятствующую передвижению штабелера.
- Поворот и остановка штабелера на склоне запрещены.
- При парковке штабелера ни в коем случае не загромождайте пожарный выход, доступ к лестницам.

2.7 ПОДЪЕМ, ТРАНСПОРТИРОВКА И ШТАБЕЛИРОВАНИЕ ГРУЗОВ.

ВНИМАНИЕ! Плохо закрепленный и неправильно размещенный груз может стать причиной несчастного случая.

Перед тем как начать подъем груза, оператор должен убедиться, что груз правильно уложен и его вес не превышает грузоподъемность штабелера. Не поднимайте длинномерный груз, находящийся под углом.

- Попросите посторонних покинуть опасную зону штабелера. Прекратите работу штабелера, если в опасной зоне всё еще находятся люди.
- Перевозите только те грузы, которые были правильно закреплены и размещены. Примите необходимые меры предосторожности, чтобы не допустить опрокидывания или падения элементов груза.
- Никогда не стойте под поднятыми элементами штабелера.
- Не становитесь на вилы.
- Не поднимайте других людей на вилах.
- Вставьте вилы под груз настолько глубоко, насколько это возможно.

Подъем и опускание

- Переведите джойстик в положение подъема для подъема вил (рисунок 6)
- Переведите джойстик в положение опускания для опускания вил (рисунок 6)
- Операция обработки и укладки - переместите штабелёр ближе к грузу. (Расстояние между вилами и грузом примерно 300 мм). Переведите джойстик в положение опускания, переместите вилы на требуемую высоту, а затем переместите вилы медленно и как можно глубже под поддон с грузом. Переведите джойстик в положение подъема до достижения расстояния в 200-300 мм от земли. Переместите штабелёр к месту выгрузки груза и медленно остановитесь. (Расстояние между полкой с грузом и вилами должно составлять примерно 300 мм). Переведите джойстик в положение подъема и поднимите вилы на необходимую высоту (нижняя часть поддона должна находиться на высоте около 100 мм выше, чем полка с грузом). Переместите груз медленно по направлению к полке и переведите джойстик в положение опускания, затем осторожно положите товар на полку. После всех выполненных операций, медленно сдайте назад, чтобы вытащить вилы из под поддона с грузом.

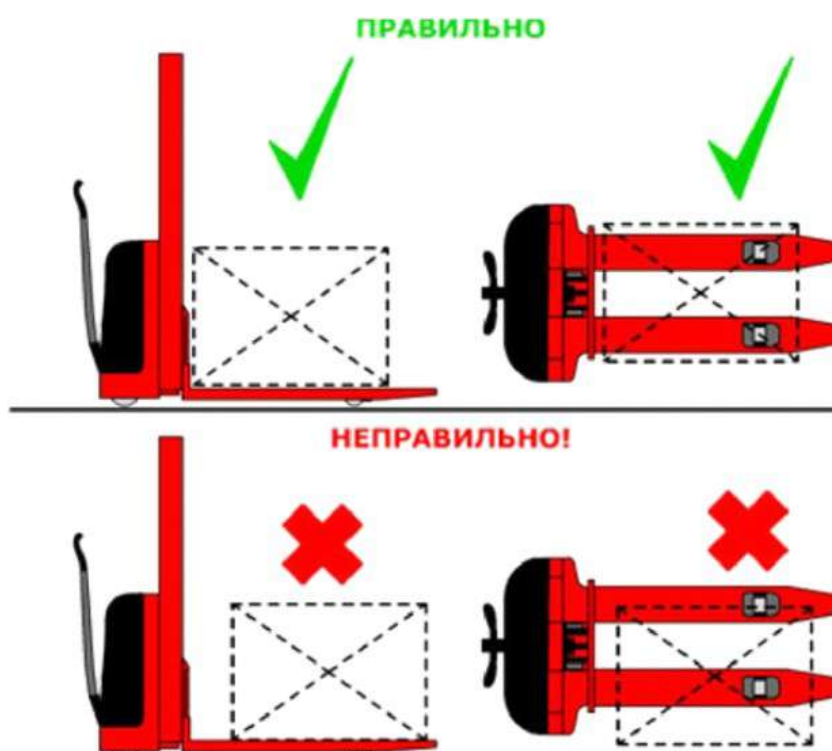


Рисунок 5. Схема расположения груза на вилах

- **Операция по подъему груза** - переместите штабелер к полке с грузом. Переведите джойстик в положение опускания, отрегулируйте высоту вил в необходимом положении, затем переместите вилы медленно и как можно глубже под поддон с грузом. Переведите джойстик в положение подъема, чтобы поднять груз на расстоянии 100 мм от полки на котором он был размещен. Медленно начните движение (конец вил должен быть на расстоянии 300 мм от полки с грузом). Переведите джойстик в положение опускания, опустите вилы на высоту 200- 300 мм от уровня земли. Переведите джойстик в положение опускания, чтобы опустить вилы с грузом полностью на землю и медленно вытащите вилы из под паллета с грузом.
- **Потенциальные аварийные ситуации в процессе работы со штабелером:**
- При переводе джойстика в положение подъема, вилы начинают подъем, а при переводе джойстика в нейтральное положение вилы могут продолжить подниматься. В этом случае нажмите на аварийный выключатель питания, чтобы отключить питание полностью. Переместите штабелер в безопасное место для того, чтобы затем опустить вилы вручную и устранить данную неисправность.
 - *Если тормоз не работает в момент, когда штабелер находится в рабочем состоянии, нужно незамедлительно прекратить работу и устранить неисправность.*

2.8 ПРАВИЛА ПОГРУЗКИ/РАЗГРУЗКИ.

- Штабелер, способен преодолевать нагрузку не более той, что указана в информационных таблицах, нанесенных на штабелер.

- При погрузке/разгрузке груза с неопределенным центром тяжести, эксплуатировать штабелер следует крайне внимательно.

- При погрузке товара на вилы:

- Пространство между вилами должно соответствовать ширине транспортируемого груза.
- Вилы должны быть помещены во внутреннюю часть поддона как можно глубже. Следует обращать особое внимание на то, чтобы конец вил не касался чего-либо за пределами груза. Затем нужно поднять вилы на достаточную высоту для его дальнейшей транспортировки.
- При разгрузке товара необходимо опускать вилы крайне внимательно.

Необходимо убедиться, что груз располагаемый на вилах надежно зафиксирован.

- Выгрузка - Рекомендуется перемещать штабелер к стеллажам очень медленно и останавливать тогда, когда расстояние между концом вил с грузом и полкой примерно 0,3 м.

Расположение вил должно регулироваться по ширине транспортируемого груза, нужно тщательно проверять вес груза, убедиться, что вес груза находится в разрешенном диапазоне весовой нагрузки на штабелер.



ВНИМАНИЕ! Категорически запрещается резко поворачивать штабелер при погрузке или разгрузке грузов.

2.9 ОРГАНЫ УПРАВЛЕНИЯ.

1. Розетка зарядного устройства
2. Выключатель «Аварийная остановка»
3. Джойстик управления вилами (подъем, опускание)
4. Указатель заряда аккумуляторной батареи



Рисунок 6. Органы управления.



Поверните выключатель «Аварийной остановки» по часовой стрелки. Убедитесь, что электросистемы работают нормально.

По показаниям прибора (4. рисунок №6) проверить заряд аккумуляторной батареи.

Переведите джойстик управления вилами в положение подъема / опускания, удостоверьтесь, что подъем и опускание вилок происходит нормально.

После проведения проверки, если не обнаружен отказ ни одной из систем, штабелер может быть введен в эксплуатацию; если есть какой-то сбой, необходимо незамедлительно устранить его. Запрещается использовать неисправный штабелер.

2.10 АККУМУЛЯТОР (ОБСЛУЖИВАНИЕ, ЗАРЯДКА, ХРАНЕНИЕ).

- Первая зарядка Первая зарядка подразумевает процесс зарядки неиспользуемых ранее аккумуляторов.
- Для того, чтобы гарантировать оптимальный срок службы аккумулятора, в процессе эксплуатации его следует периодически заряжать. Не рекомендуется устанавливать на штабелер не полностью заряженный аккумулятор. В процессе эксплуатации особое внимание следует уделять степени заряда аккумулятора.
- В нормальных условиях эксплуатации следует избегать чрезмерной зарядки аккумулятора, но в некоторых ситуациях чрезмерная зарядка должна проводиться надлежащим образом, как описано ниже:

2.8.1.1 Аккумулятор с пониженным напряжением - аккумулятор с напряжением ниже установленной нормы в результате полной разрядки, либо вышедший из строя аккумулятор и восстановленный впоследствии. (При подсоединении зарядного устройства, положительные и отрицательные клеммы аккумулятора с пониженным напряжением должны быть соответственно соединены с положительными и отрицательными концами зарядного устройства источника питания постоянного тока.



Данный штабелер оснащен специальным зарядным устройством. Другие зарядные устройства, имеющие схожие технические характеристики, также подойдут для зарядки штабелера. В зависимости от версии исполнения, штабелер может быть оборудован либо встроенным в корпус зарядным устройством, либо выносным. При использовании выносного зарядного устройства, сначала откройте крышку розетки зарядного устройства (1 рисунок №6), (если, конечно штабелёр не оснащен встроенным зарядным устройством) и подсоедините разъем зарядного устройства, затем вставьте вилку зарядного устройства в розетку двухфазной сети переменного тока. Процесс зарядки начнется через несколько секунд.

Некоторые модели уже в базе комплектуются гелевым АКБ. Преимущество GEL-батарей в том, что они герметичны и относятся к необслуживаемым. В них не нужно доливать дистиллированную воду, следить за плотностью электролита. Весь срок эксплуатации аккумулятор не должен быть разгерметизирован. Но некоторого ухода они всё-таки требуют. Гелевая батарея очень не любит перезарядки. Когда порог полного заряда пройден, но батарея продолжает заряжаться, из геля начинает выделяться газ, который создаёт избыточное давление. Клапан на корпусе не рассчитан на такую ситуацию, поэтому через некоторое время накопившийся газ разорвёт корпус аккумулятора, именно поэтому очень важно не допускать перезарядки АКБ.

ВНИМАНИЕ! Если вы используете свинцово-кислотный аккумулятор (в том случае, если установлен не гелиевый, литий-ионный и т.д.), то во время зарядки аккумулятора выделяется газообразный водород. Таким образом, место зарядки должно быть оснащено оптимальной вентиляцией, также рядом не должно быть никакого источника пламени, в противном случае может произойти взрыв или пожар.

2.11 ИНДИКАТОР ЗАРЯДА БАТАРЕИ.

В процессе эксплуатации штабелера оператор обязан следить за зарядом аккумуляторной батареи. Контроль производится с помощью индикатора заряда батареи (4 рисунок 6), расположенного на панели управления штабелера. При снижении напряжения аккумуляторной батареи до 10 В необходимо произвести зарядку.

Если штабелер не используется в течение длительного времени, заряжайте его не менее двух часов каждую неделю.

При зарядке аккумуляторной батареи напряжение на индикаторе не должно превышать 15 Вольт.

Помещение где производится зарядка должно хорошо вентилироваться и не иметь открытого огня.

При зарядке аккумулятора в полном автоматическом режиме следует выполнять два основных требования к зарядному устройству:

- Выходное напряжение зарядки: 12В
- Выходная сила тока зарядки: 20А

Не включайте и не работайте штабелером при подключении зарядного устройства.

2.12 ХРАНЕНИЕ.

Аккумуляторы должны храниться в чистом, сухом и хорошо вентилируемом помещении с температурой от +5 до +40 °С. Средний срок эксплуатации батареи составляет 2 года. Аккумуляторы следует хранить в соответствии со следующими требованиями по хранению:

- На аккумулятор не должны попадать прямые солнечные лучи и в радиусе 2 м не должно быть никаких источников тепла.
- Избегайте контакта с любыми вредными веществами. Избегайте попадания на поверхность аккумуляторов металлических частиц.
- Запрещается располагать аккумуляторы в вертикальном положении, воздействовать на них механически (помещать на них сверху тяжелый груз и т.д.).

2.13 АВАРИЙНЫЕ СИТУАЦИИ. НЕИСПРАВНОСТИ И ПОЛОМКИ.

Если основные функции штабелера (движение, маневрирование, подъем и спуск вилок) неисправны или возникли какие-либо механические повреждения и поломки, а также в случае возникновения чрезвычайных и аварийных ситуаций, немедленно прекратите эксплуатацию штабелера, припаркуйте подъемно-транспортное средство в безопасной зоне. Незамедлительно сообщите о случившемся руководителю и в сервисную службу поставщика оборудования.

2.14 ВВОД В ЭКСПЛУАТАЦИЮ ПОСЛЕ ПРОДОЛЖИТЕЛЬНОГО ПРОСТОЯ.

Перед повторным вводом в эксплуатацию, оператор должен осмотреть подъемно-транспортное средство на предмет наличия внешних повреждений, убедиться в отсутствии течи рабочих жидкостей. Проверить уровень и качество масла в гидравлической системе и в случае необходимости долить либо произвести замену гидравлического масла. Произвести

основательную чистку электрического штабелера, добавить смазку в смазочные штуцера, а также во все подвижные и соприкасающиеся узлы и механизмы (требующие смазки). Очистить аккумулятор, обработать клеммы, контакты и полюсные болты специальной смазкой. Установить аккумулятор и произвести полный цикл зарядки.

2. 15 СПИСАНИЕ И УТИЛИЗАЦИЯ ШТАБЕЛЕРА.

Штабелер с электроподъемом состоит из частей, включающих в себя металл и пластмассу, которые могут быть переработаны и вторично использованы. После вывода подъемно-транспортного средства из эксплуатации основные его части должны быть утилизированы или переработаны в соответствии с действующим законодательством. Утилизация отработанного масла должна проходить в соответствии с действующим законодательством, как вид отходов опасных для окружающей среды. Экологически опасные отходы, например, элементы электропитания и аккумуляторные батареи, горюче смазочные материалы, а также электронные компоненты, в случае неправильной утилизации и переработки оказывают негативное влияние как на окружающую среду, так и на здоровье людей.

3. ТЕХНИЧЕСКОЕ ОБСЛУЖИВАНИЕ И ПРОВЕРКА.

3.1 РЕГЛАМЕНТ ТЕХНИЧЕСКОГО ОБСЛУЖИВАНИЯ.

Ежедневно, оператору подъемно-транспортного средства необходимо:

- Осуществлять визуальный контроль гидравлической системы на предмет утечки масла.
- Проверять работоспособность органов управления подъемом виЛ.
- Проверять целостность роликов и колес.
- Проверять работоспособность тормозной системы
- Проверять уровень заряда АКБ.

Перед началом технического обслуживания следует:

- Переместить технику на ровную и твердую поверхность.
- Снять груз с виЛ.
- Опустить виЛы и зафиксировать подъемно-транспортное средство.

В целях безопасной и корректной эксплуатации электрического штабелера, обязательно полностью осмотрите его перед началом работы. При обнаружении неисправностей эксплуатация штабелера запрещена. Возобновлять работу можно только после устранения всех неисправностей и проведения технического обслуживания.

3.2 ПУНКТЫ ОСМОТРА И РЕЗУЛЬТАТ ОСМОТРА.

Таблица 3. План осмотра штабелера.

	Пункт осмотра	Предмет осмотра
Гидравлика	1. Масляные шланги	Отсутствие утечек
	2. Масло	Соответствующее количество масла.
	3. Подъемный масляный цилиндр	Отсутствие утечки масла.
Колеса	4. Пальцы, винты и болты	Проверьте все крепежные детали колёса штабелёра (штифты, винты)
	5. Характер износа	Сравните значения параметров, замените колеса/ролики, если их диаметр уменьшился более чем на 5%.
Аккумулятор	6. Зарядка	Убедитесь, что аккумулятор находится в заряженном состоянии.
	7. Электролит	Уровень электролита и плотность электролита соответствует норме (данный пункт применим только к свинцово-кислотным АКБ)
	8. Соединительные провода	Убедитесь в нормальном состоянии соединительных проводов и разъемов
Прочее	9. Функция	Проверьте корректность выполнения операций подъема, опускания, движения вперед и назад, а также аварийной остановки, убедитесь в отсутствии посторонних шумов.

3.4 ОСМОТР, УХОД ЗА ШТАБЕЛЕРОМ ПО ОКОНЧАНИЮ СМЕНЫ.

После работы, удалите всю пыль с корпуса штабелера. Кроме того, необходимо выполнить следующие процедуры:

- Проверьте читабельность всех предупреждающих знаков, шильдика и бирок, поскольку эти знаки носят обучающий характер, привлекают внимание персонала и предупреждают о возможной опасности.
- Отслеживайте случаи деформации, сбоев, поломок.
- По мере необходимости выполняйте смазку требуемых того узлов.
- Замените неисправные компоненты.

3.5 ОБСЛУЖИВАНИЕ ГИДРАВЛИЧЕСКОЙ СИСТЕМЫ.

Гидравлическая система состоит из гидравлического насоса с перепускным и предохранительным клапанами, а также гидравлическим цилиндром со встроенным клапаном торможения хода вил. Гидравлическая система практически не требует обслуживания, за исключением регламентированных проверок и по мере необходимости замены масла. Перед обслуживанием или ремонтом необходимо снизить давление в гидравлической системе, опустить вилы в крайнее нижнее положение и удалить с вилок груз. Запрещено эксплуатировать гидравлический насос без масла! Замените гидравлические шланги в случае повреждения или согласно регламента, но не позднее 5 лет их эксплуатации. При замене гидравлического масла необходимо полностью слить масло из масляного резервуара.

3.6 ПРОВЕРКА ГЕРМЕТИЧНОСТИ ГИДРАВЛИЧЕСКОЙ СИСТЕМЫ.

Необходимо регулярно осуществлять осмотр гидравлической системы на предмет ее герметичности (наличие утечек масла). Любые найденные утечки должны быть устранены с понижением давления в системе. Вытекшее гидравлическое масло необходимо немедленно удалить с помощью специальных абсорбирующих и/или протирочных средств. Эксплуатация подъемно-транспортного средства возможна только после устранения причин разгерметизации и локализации утечки.

3.7 ЗАВОЗДУШИВАНИЕ ГИДРАВЛИЧЕСКОЙ СИСТЕМЫ.

В гидравлическую систему штабелера во время транспортировки, эксплуатации на неровных или имеющих большой угол наклона поверхностях, может проникнуть воздух. Вследствие завоздушивания гидравлической системы, наблюдаются нарушения в работе гидравлического оборудования, прекращается или существенно замедляется скорость подъема вилок.

3.8 ПРОВЕРКА УРОВНЯ И ДОЛИВ ГИДРАВЛИЧЕСКОГО МАСЛА.

Гидравлическое масло в первую очередь требуется проверить и долить, по мере необходимости, если обнаружены следы утечки масла из гидравлической системы (ее разгерметизации), что может вызвать уменьшение количества жидкости ниже требуемой нормы.

Поместите штабелер на ровную, твердую поверхность, удалите груз с вилок и опустите вилы в крайнее нижнее положение. Зафиксируйте штабелер. Снимите защитный кожух. Извлеките резьбовую пробку с резервуара гидравлической системы. Проверьте уровень гидравлической жидкости. Добавляйте гидравлическое масло до тех пор, пока уровень масла не достигнет требуемого уровня. (между отметками MIN уровень, MAX уровень). После чего затяните резьбовую пробку и установите защитный кожух.

3.9 ЗАМЕНА МАСЛА В ГИДРОСИСТЕМЕ.

Заменяйте жидкость всякий раз при ухудшении рабочих характеристик гидроузла, а также согласно графика проведения технического обслуживания. Процедура должна проводиться специально обученным персоналом, когда техника установлена неподвижно на ровной поверхности с опущенными вилами.

3.10 ОБСЛУЖИВАНИЕ ГИДРАВЛИЧЕСКИХ ШЛАНГОВ.

В процессе интенсивной эксплуатации или в результате длительного использования и старения, гидравлические шланги могут терять свою эластичность и герметичность. Обязательно проверяйте состояние гидравлических шлангов не реже одного раза в год. В случае повышения интенсивности работы, а также эксплуатации в экстремальных условиях, интервалы проверки должны соразмерно сокращаться. Заводом-изготовителем рекомендуется замена всех гидравлических шлангов по достижению 5 лет их эксплуатации.

3.11 ОБСЛУЖИВАНИЕ ЭЛЕКТРИЧЕСКОЙ ЧАСТИ.



ВНИМАНИЕ! Опасность поражения электрическим током!

Работы в электрической системе штабелера должны выполняться квалифицированными электриками!

Перед началом работ необходимо принять все меры безопасности для предотвращения несчастных случаев, связанных с электричеством. Перед началом работы обесточьте штабелер и отсоедините АКБ.

3.12 ОЧИСТКА ШТАБЕЛЕРА.

Регулярная чистка и мойка положительным образом влияют на работоспособность подъемно-транспортного средства. Чистка и мойка должны проводиться еженедельно. Удалите грязь и инородные предметы с колес, роликов и т.д.. Используйте обезжиривающее моющее средство, разбавленное в теплой воде. Очистите поверхность подъемно-транспортного средства водорастворимыми средствами очистки и водой. Для очистки используйте губку и мягкую ткань. После очистки, подъемно-транспортное средство необходимо полностью продуть сжатым воздухом, а излишки влаги удалить сухой ветошью. Не сливайте использованную для мойки штабелера воду в обычную канализацию. Если подъемно-транспортное средство контактирует с агрессивными веществами, такими, как соленая вода, химические продукты, цемент и др., оно должно чиститься по окончании каждой смены и исключительно чистой водой.



ВНИМАНИЕ: Риск повреждения электрооборудования!

Очистка узлов системы электрооборудования и электронных систем управления водой может привести к критическим повреждениям электрической системы. Электрическое оборудование необходимо продувать сжатым воздухом с применением антистатической кисточки.

ЗАПРЕЩАЕТСЯ направлять струю воды непосредственно на подъемно-транспортное средство, а также использовать для очистки корпуса растворители или бензосодержащие материалы.

3.13 РЕКОМЕНДОВАННЫЕ СМАЗОЧНЫЕ МАТЕРИАЛЫ И МАСЛА.

ТАБЛИЦА 4. СМАЗОЧНЫЕ МАТЕРИАЛЫ И МАСЛА.

Смазка	в качестве смазки деталей узлов штабелера	HLP 46, в соответствии со стандартом DIN51524T.2, средневзвешенная температура должна составлять от 40 до 60 градусов.
Масло в гидравлической системе	При высокой температуре окружающей среды	LHPISOVG68, в соответствии со стандартом DIN51524T.2, средневзвешенная температура должна быть выше 60 градусов.
	Эксплуатация штабелера при низких температурах	HLPISOVG32, в соответствии со стандартом DIN51524T.2, средневзвешенная температура должна быть ниже 60 градусов.
	Эксплуатация штабелера при очень низких температурах	*LHPISOVG22 в соответствии со стандартом DIN51524T.2.
Смазка много-функциональная		Литиевая смазка типа 3 (Литол)
Смазка для клемм аккумуляторной батареи		Смазка "Batterie-Pol-Fett" или аналог

ВНИМАНИЕ! Использованное масло должно быть правильно утилизировано согласно официальным нормам охраны окружающей среды. Не рекомендуется использование отработанного масла и масла, не имеющего сертификата. Никогда не смешивайте масла разных марок и типов.

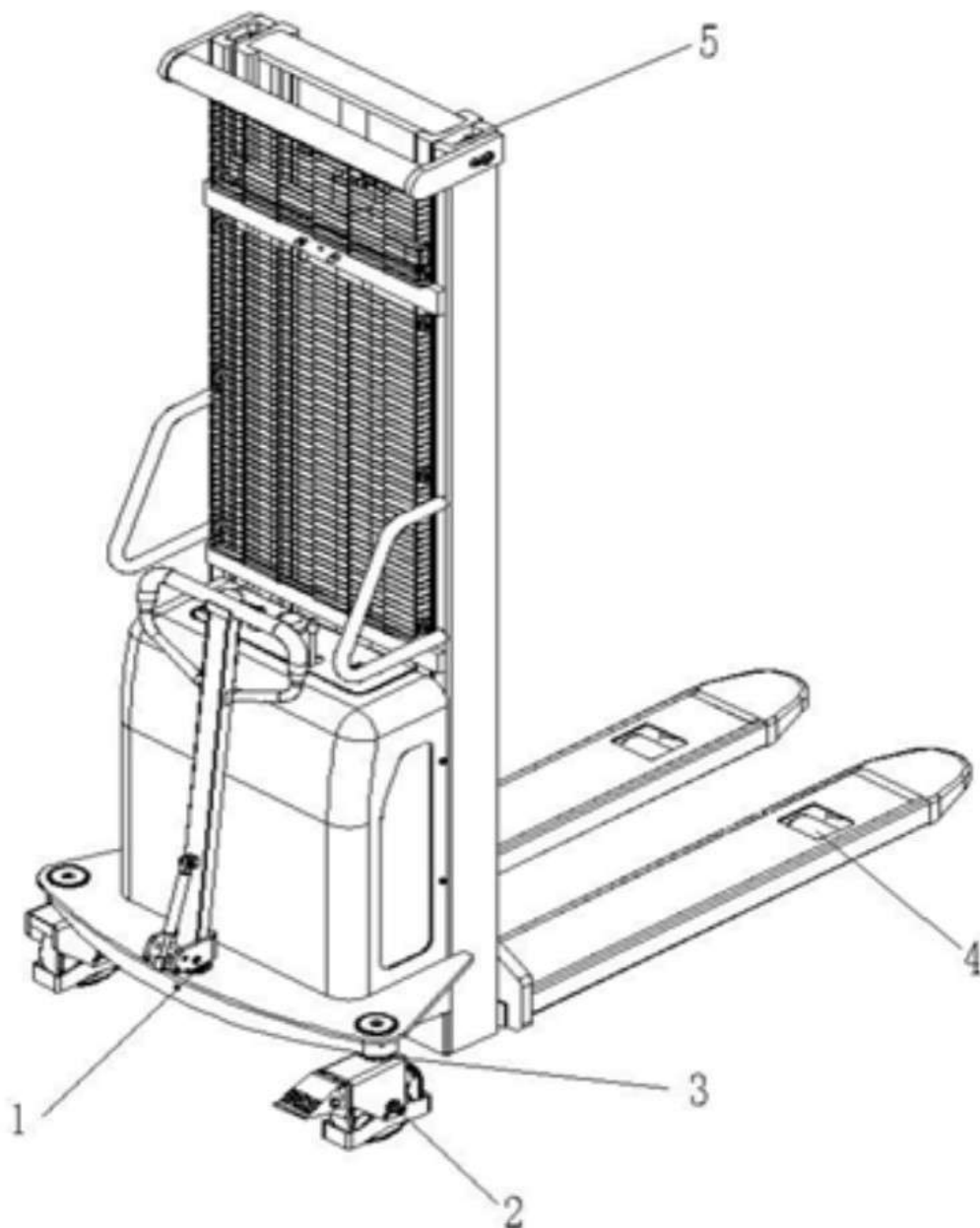
Если гидравлическое масло имеет молочно-белый цвет, это означает присутствие воды в гидравлической системе. Необходимо немедленно промыть гидравлическую систему и выполнить замену гидравлического масла.

3.14 УХОД ЗА ШТАБЕЛЕРОМ, СМАЗКА МЕХАНИЧЕСКИХ ЧАСТЕЙ.

Подвижные части штабелера подлежат смазке согласно установленного регламента, но не реже одного раза в квартал (каждые 3 месяца) или при выработке не более 300 моточасов, а также после длительного простоя и консервации.

Основные точки для смазки:

Смажьте отмеченные точки в соответствии с контрольным списком техобслуживания. Требуемая спецификация пластичной смазки: DIN 51825, стандартная смазка.



1 Подшипники ручки
 2 Подшипники поворотных колес
 3 Цепь

4 Подшипники опорных роликов
 5 Ролики мачты
 6 Цепь механизма подъема

Рисунок. 8. Основные точки смазки.

3.15 ТЕХНИЧЕСКОЕ ОБСЛУЖИВАНИЕ И РЕМОНТ.

Таблица 5. Техническое обслуживание и ремонт.

№ п/п	Наименование работ	Интервал обслуживания (месяц)			
		1	2	6	12
1	Выполнить осмотр гидравлического цилиндра на предмет наличия повреждений, утечки масла		•		
2	Проверьте трубопроводы гидравлической системы на предмет повреждений и утечек.		•		
3	Проверить уровень гидравлического масла, при необходимости долить.		•		
4	Заменить масло в гидросистеме (12 месяцев или 1500 часов)				•
5	Проверить и при необходимости отрегулировать работу клапана давления (1000 кг + 0 / + 10%)				•
6	Проверьте, нет ли деформации и трещин на мачте.		•		
7	Проверьте, нет ли деформации и трещин в ходовой части.		•		
8	Убедитесь, что все резьбовые соединения надежно зафиксированы		•		
9	Осмотреть металлические части конструкции на предмет коррозии, деформации или повреждений.	•			
10	Выполнить осмотр колес и роликов, при необходимости заменить		•		
11	Смазка рулевого подшипника				•
12	Прошприцевать все точки требующие смазки		•		
13	Осмотреть блок управления на предмет наличия повреждений	•			
14	Осмотреть электропроводку на предмет целостности, при необходимости заменить необходимые элементы		•		
15	Проверить электрические разъемы и соединительные клеммы, при необходимости заменить.		•		
16	Проверить работоспособность функции аварийного выключателя		•		
17	Осмотреть двигатель электропривода на предмет наличия внешних повреждений		•		
18	Проверить работоспособность основного дисплея/датчиков		•		
19	Проверить работоспособность предохранителей, при необходимости заменить.		•		
20	Проверить работоспособность звукового сигнала		•		
21	Проверьте работоспособность системы хода, подъема		•		
22	Проверить работоспособность насоса гидравлической системы.		•		
23	Проверить работоспособность тормозной системы, при необходимости заменить необходимые элементы или отрегулировать		•		
24	Замерить напряжение аккумуляторной батареи		•		
25	Очистите и смажьте клеммы, осмотрите на предмет наличия коррозии и повреждений.		•		
26	Осмотрите корпус аккумуляторной батареи на предмет целостности		•		
27	Осмотрите зарядное устройство, убедитесь в его целостности и работоспособности.		•		
28	Проверьте исправность функции защиты АКБ во время зарядки		•		

Всесторонний осмотр штабелера позволяет избежать сбоев в работе и обеспечить оптимальный срок службы. Количество часов, указанное в списке, всех процедур технического обслуживания основывается на условии, при которых штабелер работает в течение 8 часов в день и 200 часов в месяц. В целях безопасности работы осуществляются в соответствии с процедурой технического обслуживания.

3.16) МЕРЫ ПРЕДОСТОРОЖНОСТИ В ПРОЦЕССЕ ВЫПОЛНЕНИЯ РЕМОНТНЫХ РАБОТ.



- Замена компонентов должна происходить в Сертифицированном центре. Использоваться только оригинальные запчасти и компоненты.
- Следует применять смазочные материалы и гидравлическое масло, рекомендованное в данном паспорте.
- Места для технического обслуживания должны быть определены заранее и обеспечивать такие требования, как безопасность грузоподъемных работ и обеспечивать безопасность обслуживающего персонала.
- Все операции следует проводить на ровной поверхности, в хорошо проветриваемом помещении.
- Место для проведения работ должно быть оборудовано средствами пожаротушения.
- Перед выполнением технического обслуживания ознакомьтесь со следующими пунктами:
 - Не курите.
 - Своевременно удаляйте потёки масла и излишки смазки
 - При смене масла удалите грязное масло и пыль с поверхности штабелёра с помощью кисти или ветоши.
 - В экстренных ситуациях отсоединяйте разъем электрического питания.
 - При проведении технического обслуживания опускайте вилы до максимально возможной нижней точки.
 - Убедитесь в отсутствии груза на штабелёре при демонтаже масляного патрубка высокого давления. Кроме того, вилы должны быть опущены в крайнее нижнее положение, таким образом, позволяя сбросить давление в гидравлической системе до нуля.

3.17 ЕЖЕДНЕВНЫЙ ОСМОТР.

- Проверка уровня масла, уровень масла должен соответствовать норме.
- Проверьте емкость аккумулятора: обратитесь к разделу «использование и обслуживание аккумулятора». Проверка в соответствии с необходимостью
- Помойте штабелёр
- Проверьте и затяните резьбовые соединения
- Проверьте исправность каждого колеса/ролика

3.18 ПРОВЕРКА И ПРОФИЛАКТИКА ПОСЛЕ 50 ЧАСОВ ЭКСПЛУАТАЦИИ (ЕЖЕНЕДЕЛЬНО).

Таблица 6. Ежедневный осмотр.

Емкость электролита	1. Проверьте уровень электролита (в случае использования свинцово-кислотного аккумулятора)
Плотность электролита	2. После зарядки плотность электролита должна составлять 1.28г/мл. (в случае использования свинцово-кислотного аккумулятора)
Очистка аккумулятора	3. Удалить грязь с поверхности АКБ

3.19 ПРОВЕРКА И ПРОФИЛАКТИКА ПОСЛЕ 200 ЧАСОВ (ЕЖЕМЕСЯЧНО).

Помимо еженедельного ТО, нужно проводить также и ежемесячное, во время которого происходит регулировка и замена вышедших из строя деталей, в связи с чем вам рекомендуется связаться с отделом сервиса нашей компании.

Таблица 7. Ежемесячный осмотр

	Пункт осмотра	Результат осмотра
Штабелер	1. Штабелер в целом	На предмет наличия повреждений и т.д.
Гидравлическая система	2. Гидравлические шланги	Наличие утечек.
	3. Масло	Уровень масла соответствует норме
	4. Гидроцилиндр	Наличие утечек
Аккумулятор, зарядка и электрическая система	5. Электролит	Уровень электролита, плотность (в случае использования свинцово-кислотного аккумулятора)
	6. Разъемы	Проверьте исправность
	7. Электропроводка и соединительные терминалы	Проверьте целостность

3.20 ТО В ТЕЧЕНИЕ 600 ЧАСОВ (КАЖДЫЕ ТРИ МЕСЯЦА).

Процесс технического обслуживания в период каждые трех месяцев должен повторяться ежемесячно. При необходимости замены или регулировки деталей и узлов, пожалуйста, свяжитесь с обслуживающим персоналом нашей компании.

Таблица 8. Ежеквартальный осмотр.

Двигатель	Состояние износа угольных щеток (при наличии таковых)
-----------	---

3.21 ТО В ТЕЧЕНИЕ 1200 ЧАСОВ (КАЖДЫЕ 12 МЕСЯЦЕВ).

Регламент ТО должен проводится ежегодно. При необходимости замены или регулировки деталей и узлов, пожалуйста, свяжитесь с обслуживающим персоналом нашего отдела.

Таблица 9. Ежегодный осмотр.

Гидравлическая система	Замените масло. Проверьте наличие утечки в гидроцилиндре и при необходимости, замените уплотнительные кольца.
Вилы, колеса, ролики и подшипники	Проверьте состояние износа и замените при необходимости

4. ВОЗМОЖНЫЕ НЕИСПРАВНОСТИ И ПРОВЕДЕНИЕ РЕМОНТА.

Таблица 10. Возможные неисправности.

Неисправность	Причина	Ремонт
	Масса груза слишком большая	Перегрузка запрещена
	Разряжен аккумулятор	Зарядить аккумулятор
Груз не поднимается	Масса груза слишком большая	Перегрузка запрещена
	Разряжен аккумулятор	Зарядить аккумулятор
	Неисправность подъемного предохранителя	Проверить и при необходимости заменить подъемный предохранитель
	Слишком низкий уровень гидравлического масла	Проверить и при необходимости долить гидравлическое масло
	Протечка масла	Заменить шланги и/или крышку цилиндра
Протечка масла из воздушного отведения	Слишком большое количество масла.	Уменьшить количество масла
Штабелер не включается	Аккумулятор заряжается	Зарядить аккумулятор полностью и затем отсоединить провод от источника питания.
	Аккумулятор не подключен	Правильно подсоединить аккумулятор
	Предохранитель неисправен	Проверить и при необходимости заменить предохранители
	Аккумулятор разряжен	Зарядить аккумулятор
	Переключатель аварийной кнопки включен	Вытянуть кнопку

5. ХРАНЕНИЕ ШТАБЕЛЕРА.

Если штабелер планируется не использовать более двух месяцев, он должен быть припаркован в сухом, хорошо проветриваемом помещении, также должны быть приняты следующие меры:

- Тщательно промыть штабелёр.
- Поднять/опустить вилы полностью, несколько раз подряд, проверить корректность работы гидравлической системы. Опустите вилы в крайнее нижнее положение.

Смажьте все основные узлы штабелера (основные точки смазки).

Проверьте состояние аккумулятора, очистите окисленные контакты аккумулятора и нанесите на них небольшое количество защитной смазки.

5.1 ПОГРУЗКА И РАЗГРУЗКА ШТАБЕЛЕРА.

Перед загрузкой штабелера, посмотрите на шильдике общую массу штабелера, чтобы выбрать подходящее подъемно-транспортное оборудование. Поднимать штабелер нужно медленно. Весь персонал должен позаботиться о своей безопасности. Один из сотрудников выступает в качестве ответственного сотрудника за проведение данной операции.

6. ОСНОВНЫЕ ТРЕБОВАНИЯ, СОБЛЮДЕНИЕ КОТОРЫХ ПРОДЛИТ СРОК СЛУЖБЫ ШТАБЕЛЁРА.

Для того, чтобы штабелер прослужил долго, нужно следовать следующим правилам:

- Изучить данное руководство и следовать нормам и правилам указанным в нем.
- Квалификация оператора - оператор штабелера должен пройти подготовку, получить соответствующую квалификацию на выполнение работ.
- Не изменять информацию на шильдике штабелера
- Любое изменения в конструкцию штабелера НЕДОПУСТИМО.
- Пользователь должен обеспечить сохранность всех шильдиков и маркировки нанесенной на штабелер.
- Устойчивость - оператор должен обратить внимание на стабильность работы штабелёра в рабочих условиях.
- При подъеме грузов на максимально возможную высоту штабелер должен находиться в устойчивом положении, а неправильная эксплуатация или не правильное техническое обслуживание может привести к повреждению штабелера.

Факторы, которые могут повлиять на устойчивость: опорная поверхность, скорость, нагрузка, динамическая и статическая силы, а также условия движения.

- Требование охраны труда и защиты оборудования - штабелер должен быть окрашен в цвет, контрастно отличающийся от окружающих объектов.

7. ГАРАНТИЙНЫЕ ОБЯЗАТЕЛЬСТВА.

Данное оборудование, представленное в России и странах Таможенного союза, полностью соответствует Техническому регламенту Таможенного союза ТР ТС 010/2011 «О безопасности машин и оборудования».

Гарантийное сервисное обслуживание - устранение неисправностей (ремонт) техники в течении установленного заводом- изготовителем гарантийного срока эксплуатации техники и оборудования. Ремонт оборудования производится на территории сервисного центра, доставка техники в сервисный центр и обратно осуществляется за счет клиента.



Техническая неисправность - потеря работоспособности узлов, механизмов или техники в целом, которая может быть продемонстрирована специалисту сервисного центра (далее СЦ), произошедшая в результате выхода из строя или неправильной работы какого-либо блока, узла или периодически повторяющихся сбоев, приводящая к невозможности их нормальной эксплуатации.

Подъемно-транспортное средство принимается на гарантийный ремонт в том случае, если владелец располагает сервисным талоном с отметками о дате и месте продажи, а также о прохождении всех плановых ТО, предписанных по регламенту. Гарантийные обязательства распространяются только на оригинальные запасные части и аксессуары, а также на любые неисправности, которые возникли по вине изготовителя и дефектов, допущенных заводом-изготовителем. На детали, подверженные нормальному естественному износу, и детали для планового технического обслуживания гарантийные обязательства не распространяются.

Гарантийный срок является не сроком службы изделия, а временем, в течение которого потребитель может проверить качество изделия в процессе эксплуатации.

7.1 УСЛОВИЯ ГАРАНТИЙНОГО ОБСЛУЖИВАНИЯ.

1. Торгующая организация гарантирует исправность, отсутствие механических повреждений и полную комплектацию изделия на момент продажи. Если при покупке изделия покупателем не были предъявлены претензии по комплектации, внешнему виду, наличию механических повреждений, то в дальнейшем такие претензии не принимаются.

2. Гарантийный срок на технику при правильной эксплуатации в соответствии с Руководством/инструкцией по эксплуатации и своевременным техническим обслуживанием составляет 12 (двенадцать) месяцев или 1200 моточасов, что наступит ранее, если иное не указано в сервисном паспорте, со дня продажи при условии соблюдения покупателем всех положений, изложенных в настоящем Гарантийном талоне. В течении гарантийного срока детали с выявленными производственными дефектами заменяются и ремонтируются за счет фирмы продавца. Детали, износившиеся в процессе эксплуатации техники, заменяются за счет покупателя.

3. Гарантия покрывает те неисправности, которые возникли в течение 12 (двенадцати) месяцев или 1200 моточасов, что наступит ранее, если иное не указано в сервисном паспорте, с даты продажи, при этом подъемно-транспортное средство эксплуатировалось в одну смену (8 часов в день).

4. Гарантия имеет силу при наличии заполненного гарантийного талона, сервисного паспорта/сервисного листа, товарно- финансовых документов и оформленной в письменном виде гарантийной рекламации.

7.2 ГАРАНТИЯ НЕ ПОКРЫВАЕТ.

- Гарантийные обязательства Поставщика перед Покупателем утрачивают свою силу в случае выполнения работ по ремонту и техническому обслуживанию штабелера силами сотрудников иных сервисных центров или силами Покупателя без согласования объема работ с сервисной службой предприятия- поставщика.
- Гарантия не распространяется на все расходные материалы, используемые при техническом обслуживании в гарантийный период. Замена расходных деталей и эксплуатационных жидкостей осуществляется за счет покупателя.
- На расходные и быстроизнашивающиеся материалы, такие как: гидравлические масла, уплотнения, шайбы, угольные щетки, масляные трубки и шланги, гальванические элементы питания, рычаги управления, сенсорные переключатели и датчики, электромагнитные тормоза, провода и разъемы.
- Легко изнашиваемые детали, такие как: колеса, ролики, подшипники, уплотнения, втулки и т.д.

7.3 ИСКЛЮЧЕНИЯ ИЗ ГАРАНТИЙНОГО ОБСЛУЖИВАНИЯ.

Гарантийные претензии могут быть полностью или частично отклонены в случае, когда неисправность, по которой предъявлена претензия, непосредственно связана с одним из следующих обстоятельств:

1. При отсутствии/утери гарантийного талона, сервисного листа и товарно-финансовых документов, либо несоответствии или отсутствии серийных номеров и модели оборудования.

2. Нарушение правил и условий эксплуатации, указанных в руководстве по эксплуатации, включая:

- в температурном режиме, не соответствующем заявленному производителем (от +5 С° до +45С°);
- в условиях коррозионной атмосферы;
- на покрытиях, не соответствующих стандартам данной техники;
- выполнение работы на поверхностях с крутизной подъемов превышающей предусмотренные;
- эксплуатация с перегрузками, превышающими допустимые по величине и по времени, описанные в Руководстве (инструкции) по эксплуатации.
- Перегрев подъемно-транспортного средства в процессе эксплуатации: гарантия не распространяется на компоненты, узлы и агрегаты, температура которых во время эксплуатации превысила +63 С°
- Нарушение правил эксплуатации аккумуляторной батареи и зарядного устройства, указанных в руководстве по эксплуатации, включая:
 - перезаряд, недозаряд, неправильная корректировка уровня электролита, замораживание или перегрев АКБ;
 - наличие черного электролита внутри АКБ;
 - плотность электролита ниже 1,13 г/см³ или выше 1,35 г/см³;
 - глубокий разряд АКБ (напряжение на клеммах АКБ менее 1,7 вольта на элемент (для 12V АКБ – менее 10 вольт)
 - Отказ работы АКБ по причине глубокого разряда не является основанием для замены АКБ и служит основанием для снятия с гарантии. Зарядка разряженных батарей производится за счет покупателя!
 - нарушение температурных режимов эксплуатации, зарядки и хранения аккумуляторных батарей.
 - аккумуляторная батарея и/или зарядное устройство имеют механические повреждения, следы вскрытия,
 - повреждение батареи из-за дефектов электрооборудования техники или установки дополнительных потребителей электроэнергии, не предусмотренных заводом-изготовителем.
- На неисправности, вызванные несоответствием параметров питающих, кабельных сетей Государственным стандартам РФ и техническим условиям, установленным производителем оборудования.
- При использовании оборудования не по назначению.
- При наличии повреждений, характерных для нарушения правил установки и эксплуатации, транспортировки, любых доработок или изменений конструкции.
- При наличии механических повреждений (сколов, вмятин, трещин и т.п.) на корпусе или иной части техники, свидетельствующих об ударе.
- При наличии следов попадания внутрь техники посторонних веществ, жидкостей, предметов, грызунов и насекомых.
- При наличии признаков обслуживания и любого ремонта или вскрытия техники неуполномоченными лицами (нарушение гарантийных пломб, фиксирующих болтов, фирменных наклеек с серийным номером или датой) внутри корпуса оборудования,

замена деталей и комплектующих и т.п.

- При использовании в сопряжении с приобретенным оборудованием нестандартных запчастей, зарядных устройств, аккумуляторов и т.п. или материалов и комплектующих, не прошедших тестирования на совместимость оборудования.
- При наличии повреждений, вызванных климатическими особенностями, стихийными бедствиями и аналогичными причинами.
- На повреждения, вызванные действиями (бездействием) третьих лиц, а также возникшие по вине самого покупателя (пользователя) оборудования.
- На расходные быстро изнашивающиеся материалы (подвилочные ролики, опорные колеса, ведущие колеса, плавкие предохранители и т.д.)
- В случае управления техникой оператором, не ознакомленным с Руководством/инструкцией по эксплуатации.
- На оборудование при несоблюдении периодичности и регламента Технического обслуживания.
- Недостатки обнаружены покупателем и претензия заявлена после истечения гарантийного срока.

ВНИМАНИЕ: Гарантия не распространяется на технику, не имеющую в паспорте или сервисном листе отметки о дате и месте продажи, предпродажной подготовке, а также о прохождении всех плановых ТО, предписанных по регламенту.

Гарантийное обслуживание осуществляется организацией, выполняющей периодическое техническое обслуживание механизма. Доставка гарантийной техники до сервисного центра осуществляется силами владельца.

При обращении в Службу сервиса владелец обязан предоставить Гарантийный талон, Сервисный паспорт, акт рекламации. Серийный номер и модель передаваемой в ремонт техники должны соответствовать указанным в гарантийном талоне.

8. СЕРВИСНЫЙ ПАСПОРТ.

ПАСПОРТНЫЕ ДАННЫЕ	
МОДЕЛЬ:	
СЕРИЙНЫЙ НОМЕР:	
ГРУЗОПОДЪЕМНОСТЬ:	kg
ВЫСОТА ПОДЪЕМА:	mm
ХАРАКТЕРИСТИКА АКБ:	V Ah ТИП
РАЗМЕР ВИЛ:	x
ГОД ВЫПУСКА:	
ДАТА ПРОДАЖИ:	/ /
ГАРАНТИЙНЫЙ СРОК:	

ИНФОРМАЦИЯ О ПРОДАВЦЕ:

КОМПАНИЯ:	
-----------	--

АДРЕС:

КОНТАКТЫ:	ТЕЛ:
-----------	------

СЕРВИСНЫЕ ОТМЕТКИ

М.П.	Настоящим удостоверяем выполнение всех контрольных операций и испытаний. Техника полностью укомплектована, исправна и готова к эксплуатации.
ДАТА	

ОТМЕТКИ О ПРОХОЖДЕНИИ ТО И РЕМОНТА

Регламент ТО-3 Ежеквартально (300 моточасов)						
Регламент ТО-6 Ежеквартально (600 моточасов)						
Регламент ТО-12 Ежеквартально (1200 моточасов)						
Гарантийный ремонт						
Плановый ремонт						
Дата прохождения ТО						
Исполнитель						
Дата прохождения ТО						
Исполнитель						
Дата прохождения ТО						
Исполнитель						

Покупатель ознакомился с правилами безопасности и эксплуатации данного изделия, с условиями гарантийного обслуживания. Покупатель получил Руководство (паспорт) на русском языке. Техника (оборудование) получена в исправном состоянии, без видимых повреждений в полной комплектности, претензий по качеству не имею.

Покупатель _____ М.П.

АКТ РЕКЛАМАЦИИ № ____ « ____ » _____ 20 ____ г.

Предприятие (организация)

_____ телефон/факс

Комиссия в составе представителей

покупателя: _____

должность, Фамилия, имя, отчество

Полное наименование изделия согласно универсальному передаточному документу (УПД): _____

Заводской номер изделия: _____

Дата приобретения товара и номер УПД: _____

Условия эксплуатации:

_____ дата ввода в эксплуатацию, дата выхода из строя,

_____ количество наработанных часов, дней, месяцев и т.д.

Описание неисправности и предполагаемый дефект: _____

Фактический адрес местонахождения изделия: _____

Контактный телефон для связи: _____

Адрес электронной почты: _____

УВАЖАЕМЫЙ КЛИЕНТ!

Обращаем Ваше внимание на то, что должны быть заполнены ВСЕ пункты рекламации!

К акту рекламации обязательно прилагаются фото:

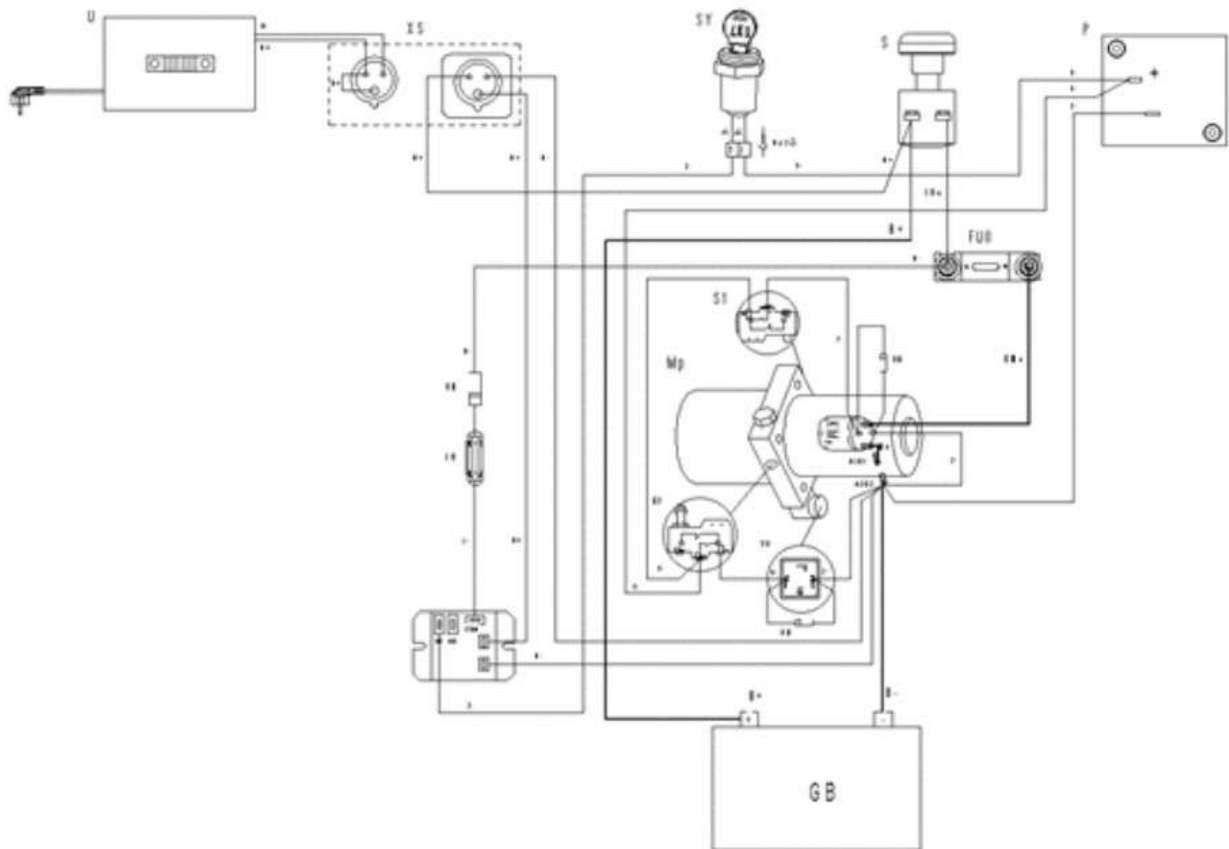
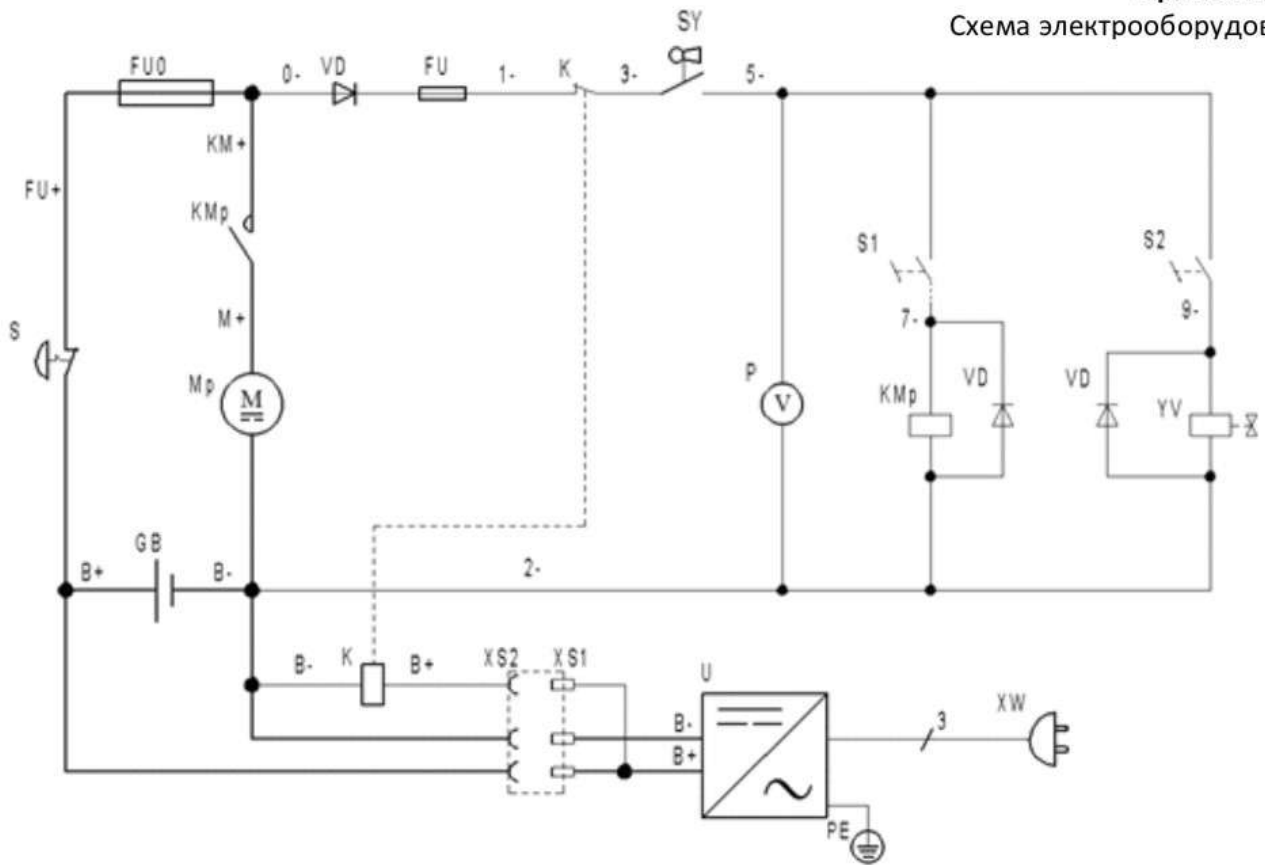
- 1) Фото общего вида изделия.
- 2) Фото заводского номера.
- 3) Фото/видео выявленного дефекта.
- 4) Фото показаний счетчика моточасов (при наличии)

Председатель комиссии:

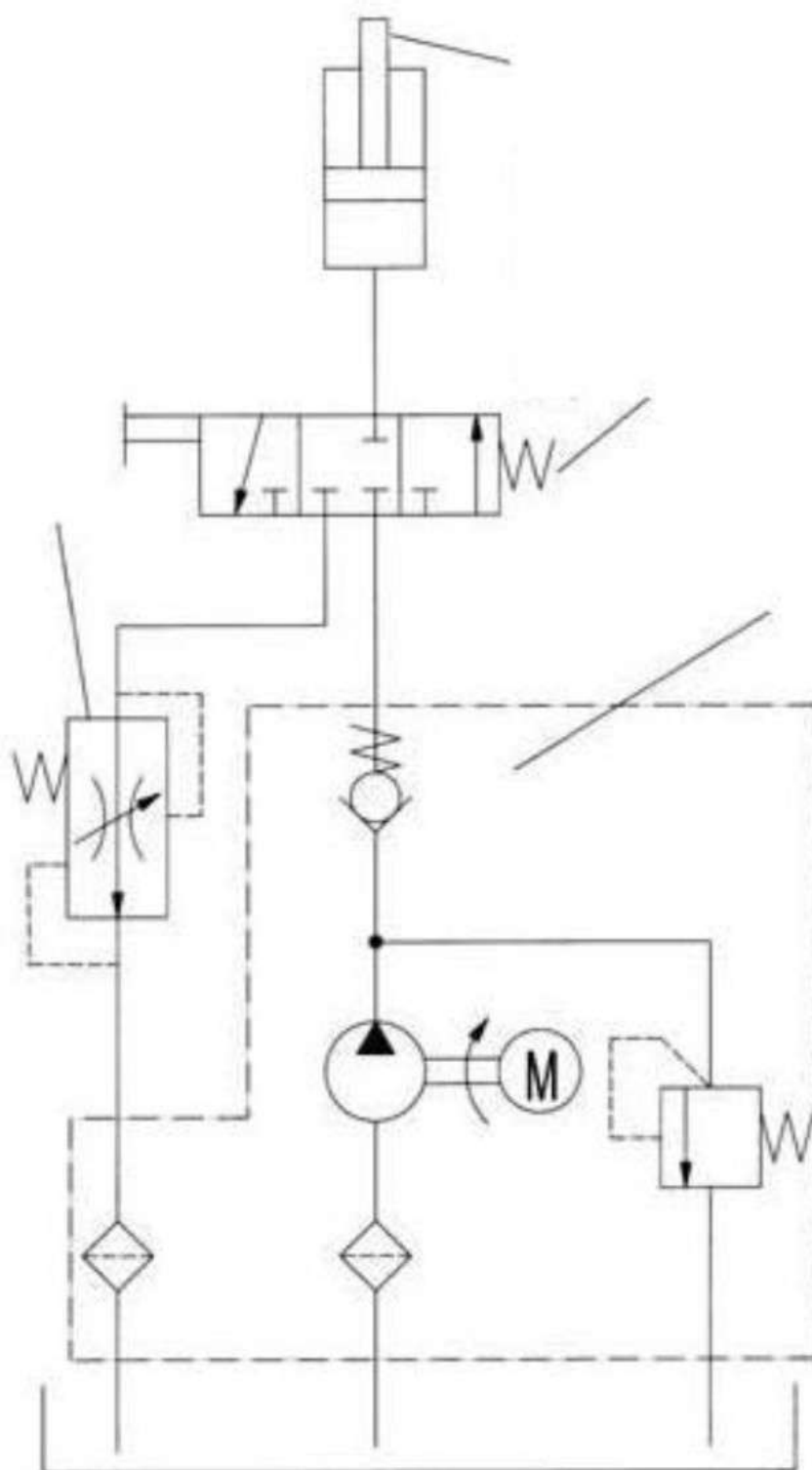
Члены комиссии:

М.П.

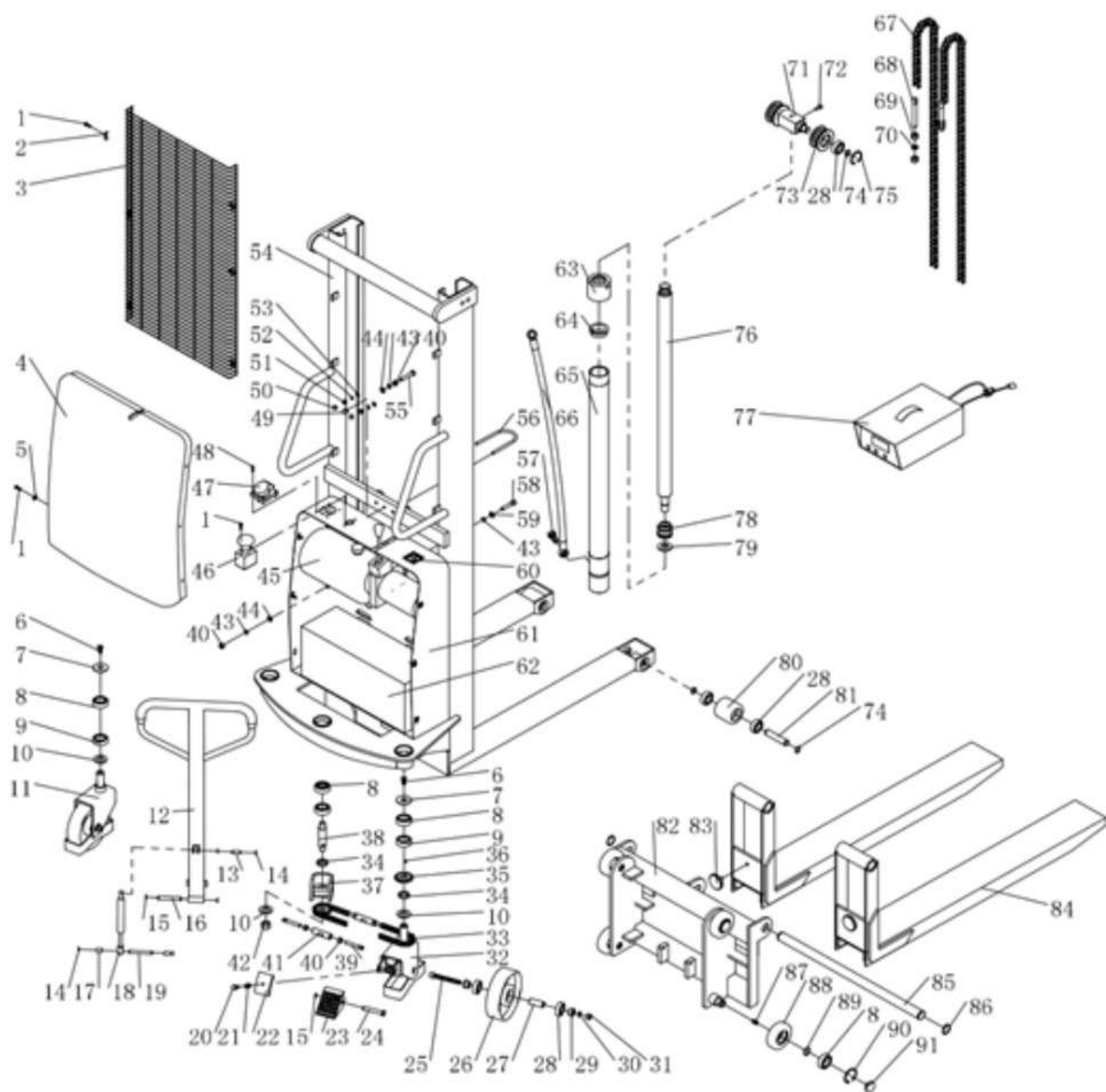




Приложение 3
Гидравлическая система



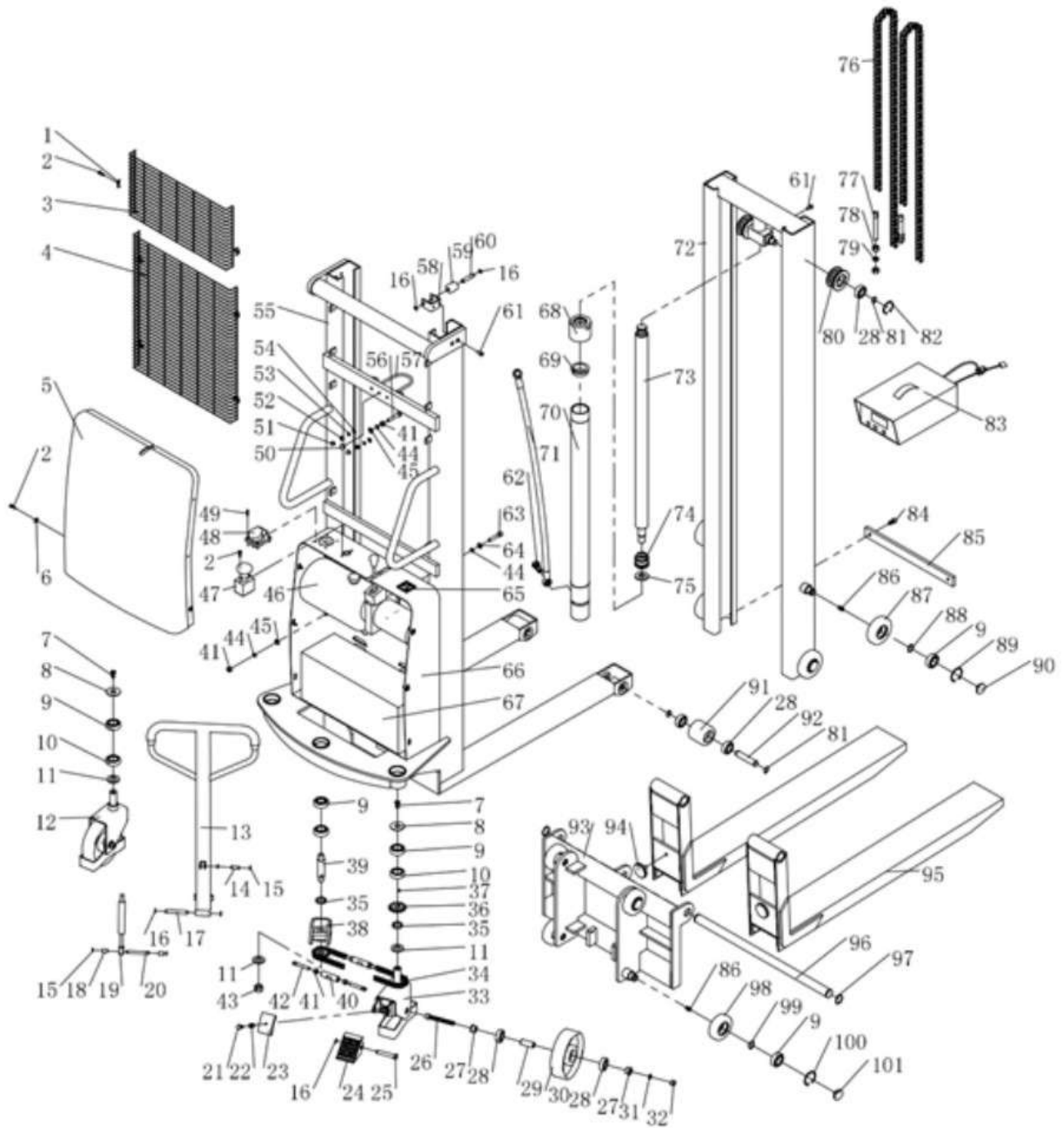
Приложение 4
SPN1016 Перечень деталей



Нет.	Код	Имя	Спецификация	Количество
1	ГБ/Т 818-2000	Винт с поперечной углублением головки поддона	М6×20	14
2	СПН10.0-6	Зажим		6
3	СПН1016.0-4	Защитный экран		1
4	СПН10.9-2	Крышка		1
5	ГБ/Т 96.2-2002	Большая простая шайба	φ 6	6
6	ГБ 2674-86	Винты	М10×25	2
7	СПН10.4-3	Крышка		2
8	ГБ/Т 276-94	Радиальный шарикоподшипник	6205	8
9	ГБ/Т 297-94	Конический роликподшипник	30205	2
10	ГБ/Т 97.1-2002	Простая шайба	φ 24	3
11	SPN10.6.1	Вилка колеса		1
12	10.4.1	Рулевая ручка		1
13	СПН10.4-1	Штифт		1
14	ГБ 894.1-86	Внешнее стопорное кольцо	φ 10	4
15	ГБ 894.1-86	Внешнее стопорное кольцо	φ 12	3
16	СПН10.4-2	Соединительный вал		1
17	СПН10.4-6	Распорная втулка		2
18	СПН10.4-7	Газовая пружина		1
19	СПН10.4-4	Вал газовой пружины		1
20	СПН10.5-7	Винт толкающего штока		1
21	GB_T 2084-94 гг.	Цилиндрическая спиральная пружина сжатия		1
22	СПН10.5-4	Тормоз		1
23	СПН10.5-8	Педадь		1
24	СПН10.5-3	Штифт		1
25	ГБ/Т 70.1-2000	Шестигранные винты крышки	М12×100	2
26	10.5.2	Колесо		2
27	СПН10.5-1	Втулка		2
28	ГБ/Т 276-94	Радиальный шарикоподшипник	6204	10
29	СПН10.5-2	Втулка моста		4
30	ГБ/Т 93-1987	Пружинная шайба	φ 12	2
31	ГБ/Т 6170-2000	Шестигранная гайка	М12	2
32	SPN10.5.1	Вилка колеса с тормозом		1
33	ИСО08А	Цель		2
34	СПН10.5-5	Шайба вала		2
35	СПН10.4-8	Рулевая звездочка		2
36	ГБ/Т 1096-2003	Плоская шпонка	6×8 чел.	1
37	10.4.2В	Основание ручки		1
38	СПН10.4-5	Рулевой вал.		1
39	СПН10.4.3-1,4	Болт		4
40	ГБ/Т 41-2000	Шестигранная гайка	М10	9
41	СПН10.4.3-2	Стяжка		2
42	ГБ/Т 6176-2000	Шестигранная гайка	М18×1,5	1
43	ГБ/Т 93-1987	Пружинная шайба	φ 10	7
44	ГБ/Т 95-2002	Плоская шайба	φ 10	5
45	СМВ1-VB1303060-120	Насосная станция		1
46	ТЮ-01.36	Выключатель аварийной остановки		1
47	ТЮ-01.42	Разъем для зарядки SPN		1
48	ГБ/Т 818-2000	винт с поперечной головкой поддона	М4×20	4
49	ГБ 923-88	Гайка	М10	1
50	ГБ 923-88	Гайка	М8	2
51	ГБ/Т 41-2000	Гайка	М8	2
52	ГБ/Т 93-1987	Пружинная шайба	φ 8	2
53	ГБ/Т 95-2002	Плоская шайба	φ 8	2

54	SPN10.16.1	Профиль		1
55	ГБ/Т 5781-2000	Болта	М10×55	1
56	СПН10.0-2	Стремянка масляного цилиндра		1
57	СПН10.8-6	Болт-штуцер маслопровода		1
58	ГБ/Т 70.1-2000	Шестигранные болты	М10×25	2
59	ГБ/Т 97.1-2002	Плоская шайба	φ 10	2
60	ТЮ-01.43	Вольтметр		1
61	10.9.1	Корпус		1
62	12В120Ач	Батарея		1
63	СПН10.8-2Т	Крышка цилиндра		1
64	СПН10.8-3	Уплотнительный сальник		1
65	СПН10.8-4	Масляный цилиндр		1
66	ГБ/Т3683-92	Труба высокого давления		1
67	ИСО12А	Цепь		2
68	СПН10.0-1	Натяжитель цепи		2
69	ГБ/Т 6170-2000	Шестигранная гайка	М14	4
70	ГБ/Т 93-1987	Пружинная шайба	φ 14	2
71	СПН10.2.2-3	Опора		1
72	ГБ/Т 70.1-2000	Шестигранные винты крышки	М8×16	1
73	SPN10.2-5(G)	Цепное колесо		2
74	ГБ 894.1-86	Стопорное кольцо	φ 20	6
75	ГБ 893.1-86	Стопорное кольцо	φ 47	2
76	СПН10.8-1	Шток		1
77	12В20А	Зарядное устройство		1
78	СПН10.8-5	Поршень		1
79	СПН10.8-9	Стопорное кольцо		1
80	СПН10.0-1	Переднее колесо		2
81	СПН10.0-3	Малый вал		2
82	10.3.1	Вилочная рама сварная		1
83	СПН10.3.2-2	Регулировочный упор		2
84	SPN10.3.2	Вилка		2
85	СПН10.3-2	Большая ось		1
86	ГБ 894.2-86	Стопор для вала	φ 32	2
87	ГБ/Т 77-2000	Винт с шестигранным гнездом	М12×20	4
88	СПН10.3-1	Ролик		4
89	ГБ 894.2-86	Стопор для вала	φ 25	4
90	ГБ 893.2-86	Стопорное кольцо	φ 52	4
91	СПН10.3-3	Заглушка		4

SPN1020/ SPN1025/ SPN1030/ SPN1035 Перечень деталей

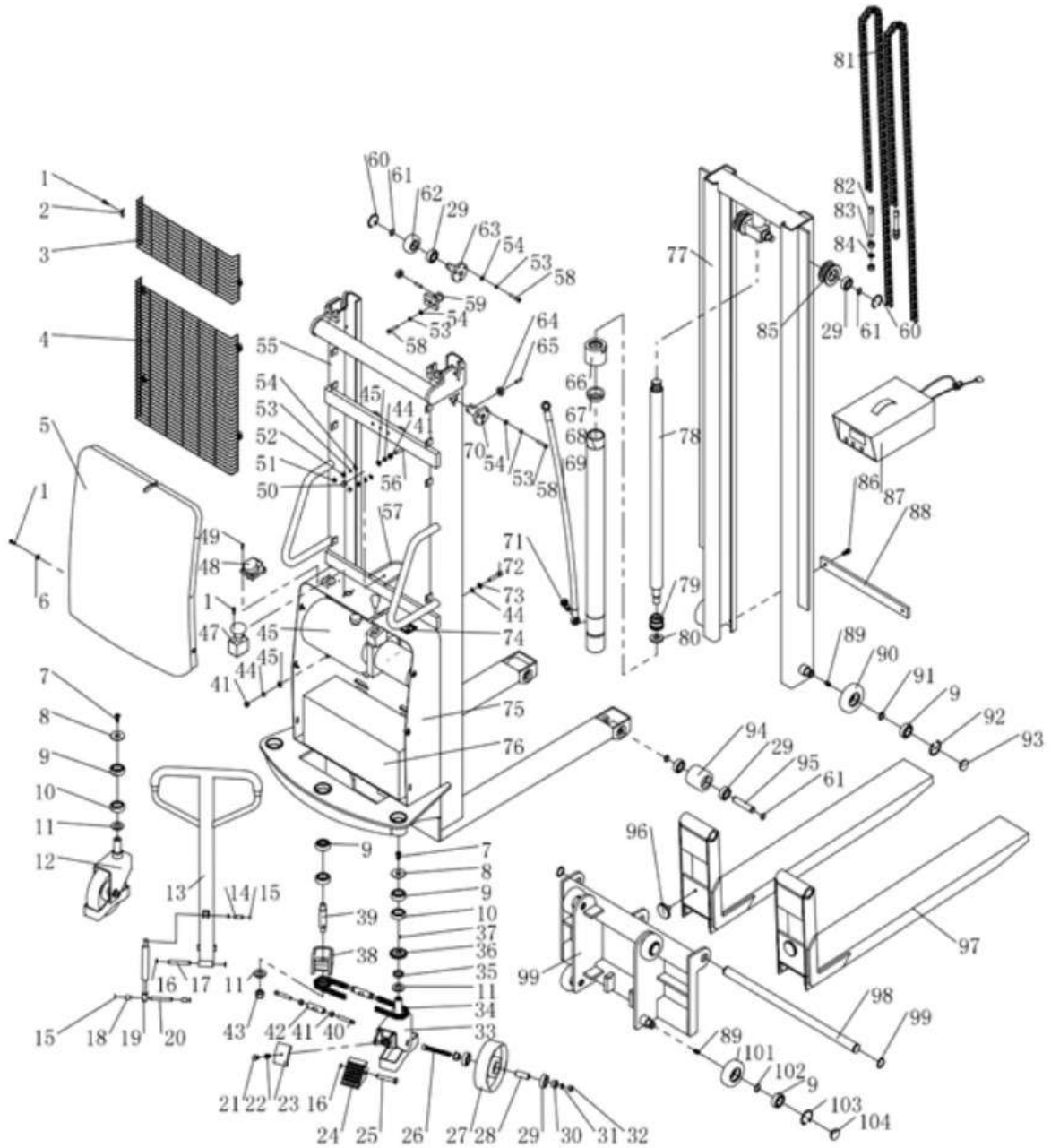


Нет.	Код	Имя	Спецификация	Количество
1	СПН10.0-6	Зажим		6
2	ГБ/Т 818-2000	Винт с поперечной углублением головки	М6×20	14
3	SPN10.0-4B	Защитный экран		1
4	SPN10.0-4C	Защитный экран		1
5	СПН10.9-2	Крышка		1
6	ГБ/Т 96.2-2002	Большая простая шайба	ф 6	6
7	ГБ 2674-86	Винты с головкой	М10×25	2
8	СПН10.4-3	Крышка		2
9	ГБ/Т 276-94	Радиальный шарикоподшипник	6205	12
10	ГБ/Т 297-94	Конический роликоподшипник	30205	2
11	ГБ/Т 97.1-2002	Плоская шайба	ф 24	3
12	SPN10.6.1	Вилка колеса		1
13	Имя участника-службы10.4.1	Рулевая ручка		1
14	СПН10.4-1	Штифт		1
15	ГБ 894.1-86	Стопор вала	ф 10	4
16	ГБ 894.1-86	Стопор вала	ф 12	7
17	СПН10.4-2	Соединительный вал		1
18	СПН10.4-6	Распорная втулка		2
19	СПН10.4-7	Газовая пружина		1
20	СПН10.4-4	Втулка газовой пружины		1
21	СПН10.5-7	Винт толкающего штока		1
22	GB_T 2084-94 гг.	Цилиндрическая спиральная пружина сжатия		1
23	СПН10.5-4	Тормоз		1
24	СПН10.5-8	Педадь		1
25	СПН10.5-3	Штифт		1
26	ГБ/Т 70.1-2000	Шестигранные винты	М12×100	2
27	СПН10.5-2	Втулка		4
28	ГБ/Т 276-94	Радиальный шарикоподшипник	6204	10
29	СПН10.5-1	Втулка		2
30	Имя участника-службы10.5.2	Колесо		2
31	ГБ/Т 93-1987	Пружинная шайба	ф 12	2
32	ГБ/Т 6170-2000	Шестигранная гайка	М12	2
33	SPN10.5.1	Вилка колеса с тормозом		1
34	ИСО08А	Цепь		2
35	СПН10.5-5	Шайба вала		2
36	СПН10.4-8	Рулевая звездочка		2
37	ГБ/Т 1096-2003	Плоская шпонка	6×8 чел.	1
38	Имя участника-службы10.4.2B	Основание ручки		1
39	СПН10.4-5	Рулевой вал		1
40	СПН10.4.3-2	Стяжка		2
41	ГБ/Т 41-2000	Шестигранная гайка	М10	9
42	СПН10.4.3-1,4	Натяжной болт		4
43	ГБ/Т 6176-2000	Шестигранная гайка	М18×1,5	1
44	ГБ/Т 93-1987	Пружинная шайба	ф 10	7
45	ГБ/Т 95-2002	Плоская шайба	ф 10	5
46	СМВ1-VB1303060-120	Насосная станция		1
47	ТЮ-01.36	Выключатель аварийной остановки		1
48	ТЮ-01.42	Разъем для зарядки		1

49	ГБ/Т 818-2000	Винт	M4×20	4
50	ГБ 923-88	Гайка	M10	1
51	ГБ 923-88	Гайка	M8	2
52	ГБ/Т 41-2000	Шестигранная гайка	M8	2
53	ГБ/Т 93-1987	Пружинная шайба	φ 8	2
54	ГБ/Т 95-2002	Плоская шайба	φ 8	2
55	SPN10.20.1	Профиль		1
	SPN10.25.1	Профиль		1
	SPN10.30.1	Профиль		1
	SPN10.35.1	Профиль		1
56	ГБ/Т 5781-2000	Болта	M10×55	1
57	СПН10.0-2	Стремянка масляного цилиндра		1
58	СПН10.7-3	Крепление направляющего ролика		2
59	ПН10.7-1	Направляющее ролик		2
60	СПН10.7-2	Штифт		2
61	ГБ/Т 70.1-2000	Шестигранные винты	M8×16	5
62	СПН10.8-6	Болт-штуцер маслопровода		1
63	ГБ/Т 70.1-2000	Шестигранные винты	M10×25	2
64	ГБ/Т 97.1-2002	Плоская шайба	φ 10	2
65	ТЮ-01.43	Вольтметр		1
66	10.9.1	Корпус		1
67	12В120Ач	Батарея		1
68	СПН10.8-2Т	Крышка цилиндра		1
69	СПН10.8-3	Уплотнительный сальник		1
70	СПН10.8-4	Корпус масляного цилиндра 2.0		1
	СПН10.8-4	Корпус масляного цилиндра 2.5		1
	СПН10.8-4	Корпус масляного цилиндра 3.0		1
	СПН10.8-4	Корпус масляного цилиндра 3.5		1
71	ГБ/Т3683-92	Масляная труба высокого давления		1
72	SPN10.20.2	Внутренняя рама 2.0		1
	SPN10.25.2	Внутренняя рама 2.5		1
	SPN10.30.2	Внутренняя рама 3.0		1
	SPN10.35.2	Внутренняя рама 3.5		1
73	СПН10.8-1	Шток 2.0		1
	СПН10.8-1	Шток 2.5		1
	СПН10.8-1	Шток 3.0		1
	СПН10.8-1	Шток 3.5		1
74	СПН10.8-5	Поршень		1
75	СПН10.8-9	Стопорное кольцо		1
76	ИСО12А	Цепь 2.0		2
	ИСО12А	Цепь 2.5		2
	ИСО12А	Цепь 3.0		2
	ИСО12А	Цепь 3.5		2
77	СПН10.0-1	Натяжитель цепи		2
78	ГБ/Т 6170-2000	Шестигранная гайка	M14	4
79	ГБ/Т 93-1987	Пружинная шайба	φ 14	2
80	SPN10.2-5(G)	Цепное колесо		2
81	ГБ 894.1-86	Стопор кольцо	φ 20	4
82	ГБ 893.1-86	Стопор кольцо	φ 47	2
83	12В20А	Зарядное устройство		1
84	ГБ/Т 70.1-2000	Шестигранные винты	M10×20	2
85	СПН10.2-2	Распорная пластина		1
86	ГБ/Т 77-2000	Шестигранные винты	M12×20	8
87	СПН10.2-1	Направляющий ролик		4

88	ГБ 894.1-86	Стопор кольцо	ф 25	4
89	ГБ 893.1-86	Стопор кольцо	ф 52	4
90	СПН10.3-3	Заглушка		4
91	СПН10.0-1	Переднее колесо		2
92	СПН10.0-3	Малый вал		2
93	10.3.1	Вилочная рама сварная		1
94	СПН10.3.2-2	Регулировочный упор		2
95	SPN10.3.2	Вилка		2
96	СПН10.3-2	Большая ось		1
97	ГБ 894.2-86	Стопор кольцо	ф 32	2
98	СПН10.3-1	Ролик		4
99	ГБ 894.2-86	Стопор кольцо	ф 25	4
100	ГБ 893.2-86	Стопор кольцо	ф 52	4
101	СПН10.3-3	Заглушка		4

Приложение 6
 SPN1520B / SPN1525B / SPN1530B / SPN1535B Перечень деталей



Нет.	Код	Имя	Спецификация	Количество
1	ГБ/Т 818-2000	Винт с поперечной углублением головки поддона	М6×20	14
2	СПН10.0-6	Зажим		6
3	SPN10.0-4D	Защитный экран		1
4	SPN10.0-4C	Защитный экран		1
5	СПН10.9-2	Крышка		1
6	ГБ/Т 96.2-2002	Большая простая шайба	φ 6	6
7	ГБ 2674-86	Винты	М10×25	2
8	СПН10.4-3	Крышка		2
9	ГБ/Т 276-94	Радиальный шарикоподшипник	6205	10
10	ГБ/Т 297-94	Конический роликподшипник	30205	2
11	ГБ/Т 97.1-2002	Плоская шайба	φ 24	3
12	SPN10.6.1	Вилка колеса		1
13	Имя участника-службы10.4.1	Рулевая ручка		1
14	СПН10.4-1	Штифт		1
15	ГБ 894.1-86	Стопор кольцо	φ 10	4
16	ГБ 894.1-86	Стопор кольцо	φ 12	3
17	СПН10.4-2	Соединительный вал		1
18	СПН10.4-6	Распорная втулка		2
19	СПН10.4-7	Газовая пружина		1
20	СПН10.4-4	Втулка газовой пружины		1
21	СПН10.5-7	Винт толкающего штока		1
22	GB_T 2084-94 гг.	Цилиндрическая спиральная пружина сжатия		1
23	СПН10.5-4	Тормоз		1
24	СПН10.5-8	Педаль		1
25	СПН10.5-3	Штифт		1
26	ГБ/Т 70.1-2000	Шестигранные винты	М12×100	2
27	Имя участника-службы10.5.2	Колесо		2
28	СПН10.5-1	Втулка		2
29	ГБ/Т 276-94	Радиальный шарикоподшипник	6204	12
30	СПН10.5-2	Втулка		4
31	ГБ/Т 93-1987	Пружинная шайба	φ 12	2
32	ГБ/Т 6170-2000	Шестигранная гайка	М12	2
33	SPN10.5.1	Вилка колеса с тормозом		1
34	ИСО08А	Цепь		2
35	СПН10.5-5	Шайба вала		2
36	СПН10.4-8	Рулевая звездочка		2
37	ГБ/Т 1096-2003	Шпонка	6×8 чел.	1
38	Имя участника-службы10.4.2В	Основание ручки		1
39	СПН10.4-5	Рулевой вал		1
40	СПН10.4.3-1,4	Натяжной болт		4
41	ГБ/Т 41-2000	Шестигранная гайка	М10	9
42	СПН10.4.3-2	Стяжка		2
43	ГБ/Т 6176-2000	Шестигранная гайка	М18×1,5	1
44	ГБ/Т 93-1987	Пружинная шайба	φ 10	7
45	ГБ/Т 95-2002	Плоская шайба	φ 10	5
46	СМВ1-VB1303060-120	Насосная станция		1
47	ТЮ-01.36	Выключатель аварийной остановки		1
48	ТЮ-01.42	Разъем для зарядки SPN		1

49	ГБ/Т 818-2000	Винт с поперечной углублением головки	M4×20	4
50	ГБ 923-88	Гайка	M10	1
51	ГБ 923-88	Гайка	M8	2
52	ГБ/Т 41-2000	Гайка	M8	2
53	ГБ/Т 93-1987	Пружинная шайба	φ 8	20
54	ГБ/Т 95-2002	Плоская шайба	φ 8	20
55	SPN10.20.1/В	Профиль		1
	SPN10.25.1/В	Профиль		1
	SPN10.30.1/В	Профиль		1
	SPN10.35.1/В	Профиль		1
56	ГБ/Т 5781-2000	Болт	M10×55	1
57	СПН10.0-2	Стремянка масляного цилиндра		1
58	ГБ/Т 70.1-2000	Шестигранные винты	M8×20	16
59	SPN10.11	Направляющий ролик		2
60	ГБ 893.1-86	Стопор кольцо	φ 47	4
61	ГБ 894.1-86	Стопор кольцо	φ 20	8
62	СПН10.7.1-3	Направляющий ролик		2
63	SPN10.7.1	Вал направляющего ролика		2
64	СПН10.11-3	Ограничитель		4
65	ГБ/Т 119-2000	Круглая шпонка	φ 8×30	4
66	СПН10.8-2Т	Крышка цилиндра		1
67	СПН10.8-3	Уплотнительный сальник		1
68	СПН10.8-4	Корпус масляного цилиндра 2.0		1
	СПН10.8-4	Корпус масляного цилиндра 2.5		1
	СПН10.8-4	Корпус масляного цилиндра 3.0		1
	СПН10.8-4	Корпус масляного цилиндра 3.5		1
69	ГБ/Т3683-92	Масляная труба высокого давления		1
70	SPN10.12	Левая и правая опоры ролика		2
71	СПН10.8-6	Болт-штуцер маслопровода		1
72	ГБ/Т 70.1-2000	Шестигранные винты	M10×25	2
73	ГБ/Т 97.1-2002	Плоская шайба	φ 10	2
74	ТЮ-01.43	Вольтметр		1
75	Имя участника-службы10.9.1	Корпус		1
76	12В120Ач	Батарея		1
77	SPN10.20.2/В	Профиль		1
	SPN10.25.2/В	Профиль		1
	SPN10.30.2/В	Профиль		1
	SPN10.35.2/В	Профиль		1
78	СПН10.8-1	Шток 2.0		1
	СПН10.8-1	Шток 2.5		1
	СПН10.8-1	Шток 3.0		1
	СПН10.8-1	Шток 3.5		1
79	СПН10.8-5	Поршень		1
80	СПН10.8-9	Стопорное кольцо		1
81	ИСО12А	Цепь 2.0		2
	ИСО12А	Цепь 2.5		2
	ИСО12А	Цепь 3.0		2
	ИСО12А	Цепь 3.5		2
82	СПН10.0-1	Натяжитель цепи		2

83	ГБ/Т 6170-2000	Шестигранная гайка	M14	4
84	ГБ/Т 93-1987	Пружинная шайба	ф 14	2
85	SPN10.2-5(G)	Цепное колесо		2
86	ГБ/Т 70.1-2000	Шестигранные винты	M10×20	2
87	12В20А	Зарядное устройство		1
88	СПН10.2-2	Распорная пластина		1
89	ГБ/Т 77-2000	Винт с шестигранным гнездом	M12×20	6
90	СПН10.2-1	Ролик		2
91	ГБ 894.1-86	Стопор кольцо	ф 25	2
92	ГБ 893.1-86	Стопор кольцо	ф 52	2
93	СПН10.3-3	Заглушка		2
94	СПН10.0-1	Переднее колесо		2
95	СПН10.0-3	Малый вал		2
96	СПН10.3.2-2	Регулировочный упор		2
97	SPN10.3.2	Вилка		2
98	СПН10.3-2	Большая ось		1
99	ГБ 894.2-86	Стопор кольцо	ф 32	2
100	10.3.1	Вилочная рама сварная		1
101	СПН10.3-1	Ролик		4
102	ГБ 894.2-86	Стопор кольцо	ф 25	4
103	ГБ 893.2-86	Стопор кольцо	ф 52	4
104	СПН10.3-3	Заглушка		4

