

09112022-2.0



**ПАСПОРТ И РУКОВОДСТВО ПО  
ЭКСПЛУАТАЦИИ  
Мини-кран строительный  
TOR КМ  
с поворотной стрелой и  
электролебедкой**





## Оглавление

<b>1. Общие сведения .....</b>	<b>3</b>
<b>2. Характеристики .....</b>	<b>4</b>
<b>3. Основные принципы .....</b>	<b>5</b>
<b>4. ГАРАНТИЙНЫЕ ОБЯЗАТЕЛЬСТВА.....</b>	<b>11</b>



## 1. Общие сведения

Мини-кран переносной с поворотной стрелой. Привод поворота стрелы – ручной. Подъем стрелы не предусмотрен, угол наклона и вылет стрелы регулируется вручную, при отсутствии груза. Мини-кран устанавливается на упоры на ровную поверхность. Скорость подъема и высота зависит от выбранной покупателем лебедки. Как правило, скорость подъема составляет 14 м/мин при установке стандартной лебедки модели KCD.

Мини-кран подходит для поднятия на высоту строительных материалов в малых объемах, для механизации строительных и ремонтно-строительных работ на зданиях, для установки на крыше или балконе, для погрузочно-разгрузочных работ грузов массой до 500 кг. Кран легкий, переносной, сборно-разборный. Конструкция крана позволяет быстро собирать кран, разбирать и перемещать на другой объект вручную.

Мини-кран фиксируется противовесами или анкерами в зависимости от объекта. Противовесы или подрамники для противовесов в комплект поставки не входят.

Перед каждым началом работ необходимо провести осмотр и проверку мини-крана в соответствии с правилами, указанными ниже.

При работе с мини-краном требуется соблюдать технику безопасности выполнения работ высоте.

Особенности:

1. Вылет стрелы может регулироваться от 1,4 м до 1,8 м в 3х положениях.
2. Угол подъема может регулироваться от 105 до 150 градусов в 3х положениях.
3. Питание однофазное 220В, трехфазное 380В. Напряжение питания зависит от выбора лебедки.

**ВНИМАНИЕ:** Вся информация, приведенная в данной инструкции, основывается на данных, доступных на момент печати. Завод оставляет за собой право производить изменения в своей продукции в любой момент времени без объявления о таковых, что не вызовет никаких санкций против него.



## 2. Характеристики

Модель	KM 500	KM 500
Артикул	1024010	1024011
Рабочее напряжение, В	220	380
Мощность двигателя лебедки, кВт	2,2	1,5
Режим эксплуатации лебедки	S3-20%	S3-20%
Максимальная грузоподъемность, (кг) не более	300/500	500
Вылет крюка максимум, м	1,8	
Высота крана максимум, м	2,6	
Высота подъема, м	30/60	60
Поворотный механизм стрелы	ручной	
Поворот стрелы, (градусы)	360	
Подъем стрелы	отсутствует	
Возможность поднимать и поворачивать одновременно	Запрещено	
Размер основания, м	0,78x0,76	
Основание с учетом упоров (м), до	3 x 3	
Температурный режим	От -20 до +40С	
Климатическое исполнение	У2	
Допустимая скорость ветра, не более (м/с)	10	
Допустимый наклон площадки, на которую устанавливается мини-кран, не более (град.)	3	
Среда эксплуатации	У2 (ПОД НАВЕСОМ)	
Концевые выключатели	Не предусмотрены	
Противовесы	в комплект поставки не входят	
Рекомендованный вес противовесов (кг), более	600-1200	
Вес в сборе с лебедкой (кг)	87,5	102



### 3. Основные принципы

**Внимание!** После каждых двух минут непрерывной работы лебедки, необходимо делать перерыв в 8 минут, согласно режиму работы S3-20%.

Количество включений в час - 120.

**Внимание:**

1. Строго запрещается поднимать людей. Перегрузка строго запрещена.
2. Перед началом работы обязательно проверьте, закреплены ли соединительные болты и нет ли трещин в каждой точке сварки.

Проверьте качество сварных швов, ржавчина и повреждения могут привести к трещинам и разрушению швов, необходимо своевременное техническое обслуживание (строго запрещено использовать без проверки и технического обслуживания).

3. Проверьте, чтобы основание было прочно установлено и все опорные места были прочными, способными выдержать нагрузку.

4. Опорная площадка должна быть ровной, твердой и обеспечивать устойчивость.

5. При подъеме строго запрещается находиться под стрелой, а рабочий персонал должен держаться на безопасном расстоянии от радиуса поворота стрелы.

6. Вес крана с противовесом должен превышать вес поднимаемого груза в 2 и более раз.

7. Во время монтажа крана и его демонтажа особое внимание уделяйте безопасности работ. Возможность падения частей крана и инструмента с большой высоты должна быть полностью исключена.

8. Оператор должен быть ознакомлен с мерами предосторожности при эксплуатации машины. При использовании крана необходимо надевать защитную каску, предохранительный пояс и прочно закреплять их на неподвижных частях конструкций. Завод-изготовитель не несет ответственность за жизнь и здоровье операторов оборудования при нарушении описанных мер предосторожности.

9. Нагрузка не должна превышать расчетную нагрузку как самого крана, так и установленной на нем лебедки.

10. Остаток каната на барабане должен быть не менее четырех витков. Канат должен быть обильно смазан. Наличие оборванных нитей, заломов, посторонних предметов не допускается.

11. Электрическая часть должна регулярно проверяться, своевременно удаляйте пыль и заменяйте неисправные компоненты, обращайте внимание на безопасность электрической системы, чтобы избежать поражения электрическим током.



12. Подключение должно осуществляться через автомат защиты.

13. Шнур питания должен быть более 2,5 мм<sup>2</sup>.

**Внимание!**

Грузоподъемность машины составляет 100 кг – 500 кг, при этом вес крана с противовесом должен быть в 2-3 раза больше.

(Например, если подвешиваемый объект составляет 100 кг, то за краном должно быть 200-300 кг). В качестве противовеса можно использовать мешки с песком, бетонные блоки. Использование без противовеса запрещено.

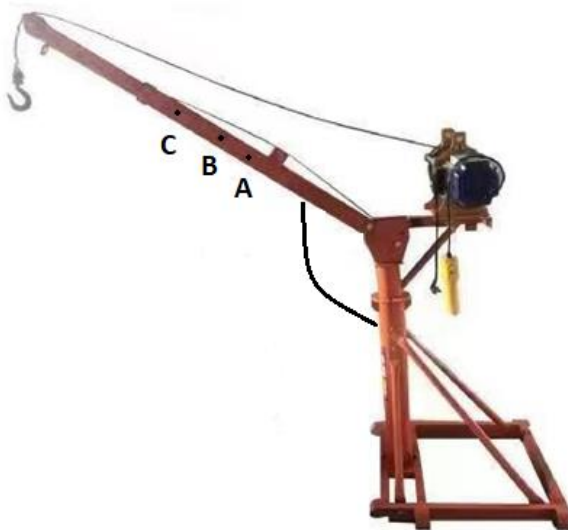
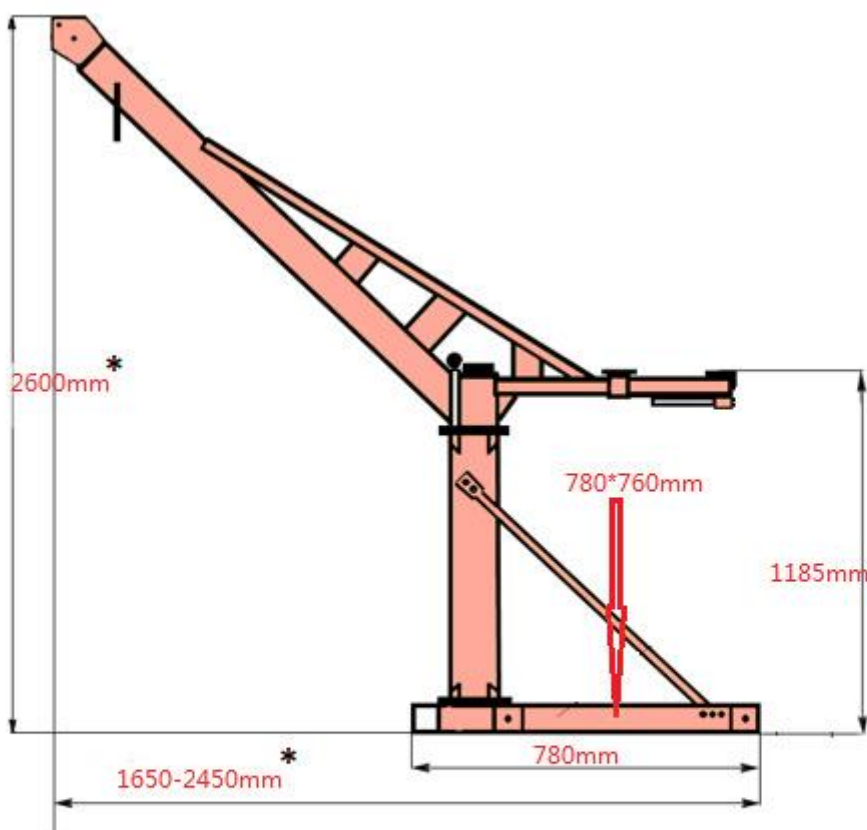


Таблица грузоподъемности при изменении положения стрелы по вылету и наклону

Позиция		A	B	C
105°	Расстояние точки подвеса от оси вращения, мм	1250	1450	1650
	Грузоподъемность, кг	300	250	200
125°	Расстояние точки подвеса от оси вращения, мм	1050	1250	1420
	Грузоподъемность, кг	400	350	300
150°	Расстояние точки подвеса от оси вращения, мм	650	760	850
	Грузоподъемность, кг	500	400	350



## Габаритные размеры



**\* в зависимости от угла подъема и вылета стрелы, размеры будут меняться**

## ИНСТРУКЦИЯ ПО ЭКСПЛУАТАЦИИ ЛЕБЕДКИ

### 1. ИНСТРУКЦИЯ ПО ЭКСПЛУАТАЦИИ

2.1 Перед подготовкой лебедки к работе распакуйте ее и выдержите в сухом помещении при комнатной температуре в течение 24 часов, но не менее 12 часов.

2.2 До пуска в работу лебедка должна подвергнуться полному осмотру всех узлов и деталей на предмет отсутствия видимых повреждений. При наличии любых повреждений эксплуатация лебедки не допускается.

2.3 Проверьте уровень масла в редукторе перед эксплуатацией и, при необходимости, добавьте его. В редукторе лебедки используется твердая смазка, например, литол, графитовая, солидол или их аналоги. Смазка набивается специальным устройством на 1/2 от емкости редуктора.

**ВНИМАНИЕ!** Лебедки с завода поставляются без смазки в редукторе. Поломки, вызванные отсутствием смазки при вводе оборудования в эксплуатацию под действия гарантийных обязательств не попадают.

2.4 Подшипники электродвигателя смазываются раз в год при проведении ТО.



2.5 Размотайте целиком стальной трос, смажьте смазкой и поддерживайте смазанное состояние. Это поможет избежать повреждения троса из-за попадания влаги.

2.6 Определите место установки и подключения лебедки. Это должна быть ровная площадка.

2.7 Рекомендуется выбирать для установки структуру, способную держать нагрузку не менее той, на которую рассчитана лебедка.

2.8 Установите анкерные болты по размерам крепежных отверстий лебедки.

2.9 Установите и закрепите лебедку.

2.10 Подключите лебедку к сети питания

2.11 При тестировании лебедки нажмите переключатель на пульте управления сначала в одном направлении, а затем в другом для проверки направления работы лебедки.

### **ВНИМАНИЕ!**

Сечения кабеля даны из расчета длины, равной 50 м. При длине свыше 50 м сечение кабеля необходимо увеличить.

Убедитесь, что сеть питания имеет заземление. Не работайте с незаземленной лебедкой. Кабель управления не должен превышать длину 3 м.

### **МЕРЫ БЕЗОПАСНОСТИ**

3.1 Категорически запрещено нахождение людей под поднимаемым грузом.

3.2 Вес груза не должен превышать номинальную грузоподъемность лебедки.

3.3 Лебедки с напряжением питания 220 вольт должны подключаться к источнику питания с заземлением. Дополнительно, в качестве меры предосторожности, рекомендуется заземлять корпус двигателя лебедки. Для лебедок с напряжением питания 380 вольт отдельное заземление корпуса двигателя лебедки строго обязательно! Напряжение в пульте управления соответствует напряжению питания лебедки. Соблюдайте меры предосторожности во избежание поражения электрическим током.

3.4 Не используйте электрические кабели с поврежденной изоляцией и не используйте при подключении скрутку.

3.5 Не присоединяйте груз к полностью размотанному канату. Оставляйте как минимум пять полных витков на барабане.

3.6 Периодически проверяйте состояние целостности каната. Не допускается работа при наличии порванных жил в прядях каната или скруток.

3.7 Следите за правильной и равномерной намоткой каната на барабан лебедки. Канат направляется вручную, для этого используются грубые рукавицы. Во избежание травм категорически запрещается брать за канат руками без перчаток во время работы лебедки.

3.8 Никогда не пытайтесь провернуть вал двигателя вручную, это может





повлечь за собой выход из строя тормоза.

3.9 Запрещается проводить ремонт механизма при поднятом грузе

3.10 Не допускается эксплуатация лебедки во взрыво- и пожароопасных средах.

3.11 Не допускается воздействие на лебедку паров кислот или щелочей.

3.12 Не допускается попадание на лебедку воды. При эксплуатации лебедки на открытом воздухе уровень влажности не должен превышать 90%.

3.13 Не допускается попадание на лебедку любых растворителей и химически активных элементов.

3.14 Не допускается использование лебедки рядом с источниками высоких температур (расплавленные металл, стекло и т.д.)

3.15 Во время эксплуатации следите за температурой двигателя. Не допускайте его перегрева.

3.16 Не допускается эксплуатация лебедки в помещениях с повышенной запыленностью без средств вентиляции.

3.17 Тормоз лебедки не предназначен для удержания груза на высоте. Если необходимо груз удержать – зажмите или закрепите канат так, чтобы снять все нагрузки с лебедки.

3.18 Перед началом работы каждый раз проверяйте работоспособность лебедки без груза.

3.19 Держите лебедку в чистоте. Помните, что грязь мешает равномерному охлаждению двигателя.

3.20 Помните, что за безопасность установки и эксплуатации отвечает ПОТРЕБИТЕЛЬ.

3.21 Не допускайте к эксплуатации лебедки неквалифицированный персонал.

3.22 Канат должен наматываться в натяг, появление петель на барабане не допускается.

3.23 Допускается поднимать грузы через полиспаст. В случае использования полиспаста, крюк лебедки должен быть закреплен за неподвижный объект, способный выдержать вес перемещаемого груза. При этом скорость перемещения груза уменьшится в два раза.

**Смазка набивается специальным устройством на 1/2 от емкости редуктора.**

**ПЕРЕД НАЧАЛОМ РАБОТЫ ПРОВЕРЬТЕ НАЛИЧИЕ СМАЗКИ В РЕДУКТОРЕ!**

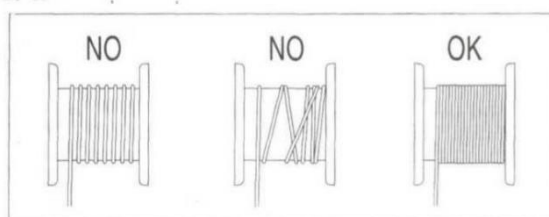


Рис. 1 НЕТ

Рис. 2 НЕТ

Рис. 3 ДА



Лебедка состоит из двигателя, барабана, редуктора, переключателя движения и рамы. Вал двигателя, обеспечивающего подъем и спуск, соединен с валом редуктора, второй вал которого непосредственно вращает барабан. Управление подъемом и спуском осуществляется с помощью переключателя.

**Таблица возможных неисправностей и методов их устранения.**  
**ТЕХНИЧЕСКОЕ ОБСЛУЖИВАНИЕ**

Неполадки	Причина	Способ устранения
Нажимаете на кнопку подъема, а двигатель не вращается	<ol style="list-style-type: none"> <li>1. Не подведено питание.</li> <li>2. Нарушена проводка или отошел контакт</li> <li>3. Не работает переключатель</li> <li>4. Перегорел конденсатор</li> </ol>	<ol style="list-style-type: none"> <li>1. Подведите питание</li> <li>2. Проверьте проводку и устраните неполадку</li> <li>3. Почините или настройте переключатель</li> <li>4. Замените конденсатор</li> </ol>
После остановки проскальзывание слишком большое	<ol style="list-style-type: none"> <li>1. Автоматическая пружина растянута</li> <li>2. Фрикционный диск сносился или стерся</li> <li>3. Фрикционный диск покрыт толстым слоем смазки</li> </ol>	<ol style="list-style-type: none"> <li>1. Замените автоматическую пружину</li> <li>2. Проверьте или поменяйте диск</li> <li>3. Удалите смазку с фрикционного диска</li> <li>4. Снизьте нагрузку</li> </ol>
Посторонний шум увеличивается	<ol style="list-style-type: none"> <li>1. Мало смазки</li> <li>2. Передача и подшипник сносились после длительного использования</li> </ol>	<ol style="list-style-type: none"> <li>1. Добавьте больше смазки</li> <li>2. Проверьте или замените передачу и подшипник</li> </ol>
Утечка тока	<ol style="list-style-type: none"> <li>1. Не подсоединено заземление или нет заземления</li> <li>2. Внутренняя проводка касается каркаса</li> </ol>	<ol style="list-style-type: none"> <li>1. Проверьте заземление или проведите заземление</li> <li>2. Проверьте внутреннюю проводку</li> </ol>
При нажатии на кнопку подъема слышен громкий шум мотора, искра переключателя слишком большая, не получается поднять груз	<ol style="list-style-type: none"> <li>1. Недостаточно напряжения</li> <li>2. Сечение питающего кабеля слишком маленькое, а длина кабеля слишком длинная, теряется напряжение</li> <li>3. Слишком небольшое расстояние между сцеплением абразивного диска и тормозным устройством</li> <li>4. Перегорел предохранитель срабатывания системы торможения</li> </ol>	<ol style="list-style-type: none"> <li>1. Проверьте напряжение</li> <li>2. Проверьте соответствие сечения провода необходимым требованиям</li> <li>3. Замените диск передачи или отрегулируйте расстояние.</li> <li>4. Поменяйте предохранитель</li> </ol>



Регулярно, не реже, чем раз в три месяца проверяйте уровень смазки в редукторе.

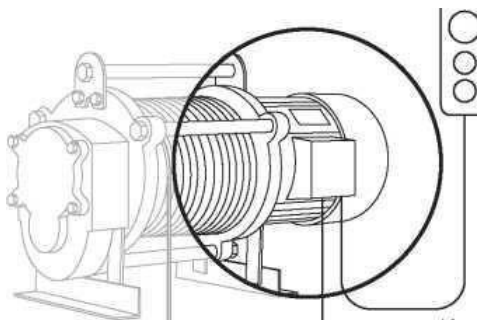
Регулярно смазывайте трос и все движущиеся части лебедки смазкой и поддерживайте смазанное состояние.

Не реже, чем раз в год смазывайте подшипники двигателя.

Электрическая лебедка должна использоваться и обслуживаться на постоянной основе. Полный восстановительный ремонт должен осуществляться через определенный промежуток времени, обычно, раз в год.

### **ПОДКЛЮЧЕНИЕ ЛЕБЕДОК**

Для обеспечения безопасности при работе внешняя обшивка электрической лебедки должна быть заземлена, а в ее линию электропередачи должен быть установлен дополнительный автоматический выключатель.



## **4. ГАРАНТИЙНЫЕ ОБЯЗАТЕЛЬСТВА**

### **Гарантийные обязательства**

Всю необходимую документацию на продукцию можно получить, обратившись в филиал или к представителю/дилеру в вашем регионе/стране.

Гарантийный срок устанавливается 12 месяцев со дня продажи конечному потребителю.

Полезный срок эксплуатации – 5 (пять) лет при условии соблюдения всех правил эксплуатации и технического обслуживания.

Консервация оборудования не предусмотрена заводом изготовителем.

### **Общие условия гарантии**

Гарантийное обслуживание осуществляется, если причиной неисправности оборудования стало использование заводом изготовителем некачественных материалов, нарушения технологии производства, допущение брака оборудования и его отдельных узлов, агрегатов и составных частей. Устранение неисправности может быть осуществлено проведением ремонта или замены неисправной детали/узла агрегата, а также оборудования в целом (только для случаев, когда



ремонт и восстановление оборудование невозможно осуществить).

При этом право выбора выполнять ремонт либо замену, а также каким способом выполнять ремонт, принадлежит работникам сервисного центра.

Замененные детали переходят в собственность сервисного центра. Гарантийный срок на детали и комплектующие агрегата, замененные либо отремонтированные в рамках гарантийного обслуживания, истекает одновременно с истечением гарантийного срока на оборудование.

В целях определения причин отказа и/или характера повреждений изделия производится диагностика оборудования сроком 10 рабочих дней с момента поступления оборудования в сервисный центр. По результатам диагностики принимается решение о ремонте изделия, либо отказе в обслуживании. При этом изделие принимается на диагностику только в полной комплектации, при наличии паспорта с отметкой о дате продажи и штампом организации-продавца.

Оборудование, не имеющее маркировки, с нечитаемыми и поврежденными информационными табличками (шильдиками) сервисным центром не принимаются.

Гарантийные обязательства не распространяются на:

1. Гарантия не покрывает ущерб, нанесенный другому оборудованию, работающему в сопряжении с данной техникой.

2. Торгующая организация несет ответственность по условиям настоящих гарантийных обязательств только в пределах суммы, уплаченной покупателем за данное изделие.

3. Владелец изделия осуществляет его доставку по адресу выполнения гарантийного ремонта и обратно самостоятельно и за свой счет.

4. Быстроизнашивающиеся запасные части;

5. Обычный (нормальный) износ оборудования в процессе эксплуатации;

6. Поломки, которые возникли после использования оборудования совместно с другим не подходящим для этого оборудованием;

7. Поломки, вызванные форс-мажорными обстоятельствами, несчастными случаями, стихийными бедствиями, преднамеренными или неосторожными действиями собственника оборудования или привлеченными им лицами или третьих лиц, в том числе при осуществлении транспортировки. А также любым внешним воздействием (физическим, химическим, электрическим), небрежностью в обращении, самостоятельным ремонтом (модификацией), пренебрежением в обслуживании и хранении, несоблюдением регламента технического обслуживания;

8. Поломки, вызванные неправильным пониманием инструкции по эксплуатации, сознательным или случайным, равно как и ее несоблюдением.

**Гарантийные обязательства полностью аннулируются в случаях:**

1. Истечение срока гарантии;

2. Если обнаружены повреждения, вызванные попаданием внутрь агрегата



посторонних предметов, веществ, жидкостей, частиц и пыли;

3. Если обнаружены разрушения деталей со следами химической коррозии, а также механические повреждения;

4. Несоблюдение правил эксплуатации оборудования либо его использование не по назначению;

5. Установка и эксплуатация заведомо неисправного оборудования или в условиях, противоречащих правилам его эксплуатации;

6. Использование неподходящих и неодобренных заводом изготовителем запасных частей, агрегатов и элементов;

7. Наличие прямых и косвенных следов сборки-разборки оборудования и его составных частей;

8. Если дефект образовался в результате замены запасных частей или при обслуживании оборудования специалистами не авторизованного сервисного центра;

9. Использование рабочих жидкостей (масла, смазки, топлива, и иных ГСМ), марка которой не соответствует указанной в паспорте (инструкции по эксплуатации), либо при их загрязнении и неудовлетворительном качестве.

#### **Порядок подачи рекламаций:**

Гарантийные рекламации принимаются в течение гарантийного срока. Для этого запросите у организации, в которой вы приобрели оборудование, бланк для рекламации и инструкцию по подаче рекламации.

Оборудование, отосланное дилеру или в сервисный центр в частично или полностью разобранном виде, под действие гарантии не подпадает. Все риски по пересылке оборудования дилеру или в сервисный центр несет владелец оборудования.

Другие претензии, кроме права на бесплатное устранение недостатков оборудования, под действие гарантии не подпадают.

#### **Ограничение гарантийных обязательств для отдельных узлов и агрегатов**

Грузовые и управляющие цепи, канаты, троса	Нет гарантии
Направляющие элементы цепей, канатов, тросов, в том числе тросоукладчики	Нет гарантии
Ролики и подшипники	Нет гарантии

Мини-кран строительный TOR KM  
с поворотной стрелой и электролебедкой



СЕРВИСНЫЙ ПАСПОРТ

ПАСПОРТНЫЕ ДАННЫЕ

МОДЕЛЬ:					
СЕРИЙНЫЙ НОМЕР:					
ДАТА ПРОДАЖИ:		/		/	
ГАРАНТИЙНЫЙ СРОК:					

ИНФОРМАЦИЯ О ПРОДАВЦЕ:

Продавец

М.П.

СЕРВИСНЫЕ ОТМЕТКИ

Печать ОТК	Оборудование укомплектовано Механические повреждения отсутствуют				
ДАТА					

ОТМЕТКИ О ПРОХОЖДЕНИИ ТО И РЕМОНТА

Регламент ТО-1					
Регламент ТО-2					
Регламент ТО-3					
Гарантийный ремонт					
Плановый ремонт					
Дата прохождения ТО					
Исполнитель					

Покупатель ознакомился с правилами безопасности и эксплуатации данного изделия, с условиями гарантийного обслуживания. Покупатель получил Руководство (паспорт) на русском языке. Техника (оборудование) получена в исправном состоянии, без видимых повреждений в полной комплектности, претензий по качеству не имею.

Покупатель \_\_\_\_\_ М.П.

